

# Kit WU2

Automatizační technika pro křídlové brány

Česky



Instalační instrukce a upozornění

**TECHNOCITY**

**mhouse**  
4

# Informace

Reprodukce tohoto manuálu je povolena pouze v plném rozsahu a bez jakýchkoli změn. Překlad do jiného jazyka, byť i jen části textu, je zakázán bez předchozí udělené autorizace a následné kontroly ze strany společnosti MHOUSE.

MHOUSE nenese žádnou zodpovědnost za škody způsobené nevhodným používáním jeho výrobků; proto Vám doporučujeme, abyste si pozorně přečetli instrukce, uvedené v tomto manuálu.

MHOUSE si za účelem zlepšování svých výrobků vyhrazuje právo na úpravy a změny prováděné v kterémkoli okamžiku a bez předchozího upozornění; přitom ovšem zaručuje funkčnost a dříve stanovené využití výrobků.

Ohledně veškerých informací se obračejte na:



**TECHNOPARK v.o.s.**

Ječná 29a

621 00 Brno

tel.: +420 541 423 011

e-mail: info@technocity.cz

[www.technocity.cz](http://www.technocity.cz)

## Obsah

<b>1 Upozornění</b>	<b>3</b>	<b>4 Údržba</b>	<b>19</b>
<b>2 Popis výrobku</b>	<b>4</b>	4.1 Likvidace a znehodnocení	19
2.1 Určení a využití výrobku	4	<b>5 Doplnkové informace</b>	<b>20</b>
2.2 Popis automatizačního zařízení	4	5.1 Pokročilá nastavení	20
2.3 Popis příslušenství	5	5.1.1 Nastavení parametrů pomocí rádiového dálk. ovladače	20
2.3.1 Elektromechanické převodové pohony WU1 s konzolovými rameny	5	5.1.2 Kontrola nastavení rádiovým dálkovým ovladačem	21
2.3.2 Odblokovací klíče	5	5.2 Volitelné příslušenství	21
2.3.3 Řídicí jednotka CL2	6	5.3 Přidání nebo odebrání příslušenství	21
2.3.4 Fotočlánky PH1	6	5.3.1 ECSTBus	21
2.3.5 Klíčový spínač KS1	6	5.3.2 Vstup STOP	21
2.3.6 Signalizační maják se zabudovanou anténou FL1	6	5.3.3 Detekce dalšího příslušenství	22
2.3.7 Dálkové rádiové ovladače TX4	6	5.3.4 Přidání volitelných fotočlánků	22
<b>3 Instalace</b>	<b>7</b>	5.4 Ukládání rádiových dálkových ovladačů do paměti	23
3.1 Předběžná kontrola	7	5.4.1 Ukládání do paměti 1. způsobem	23
3.1.1 Omezení použití	7	5.4.2 Ukládání do paměti 2. způsobem	23
3.1.2 Náradí a materiály	8	5.4.3 Uložení do paměti na dálku	23
3.1.3 Rozlišení kabelů	8	5.4.4 Vymazání rádiového dálkového ovladače z paměti	24
3.2 Příprava elektrického zařízení	9	5.4.5 Vymazání všech rádiových dálkových ovladačů z paměti	24
3.2.1 Připojení k síti elektrické energie	9	5.5 Řešení problémů	24
3.3 Instalace dalšího příslušenství	9	5.6 Diagnostika a signalizace	25
3.3.1 Podzemní instalace převodových pohonů	9	5.6.1 Fotočlánky	25
3.3.2 Instalace převodových pohonů na povrch	10	5.6.2 Signalizační maják	25
3.3.3 Fotočlánky	12	5.6.3 Řídicí jednotka	26
3.3.4 Klíčový spínač KS1	13	<b>6 Technické údaje a parametry</b>	<b>27</b>
3.3.5 Signalizační maják FL1	13	<b>7 Přílohy</b>	<b>29</b>
3.3.6 Řídicí jednotka CL2	14	7.1 Příloha 1: Prohlášení o shodě komponentů zařízení WK2	30
3.4 Připojení k napájecí elektrické energii	16	7.2 Příloha 2: Prohlášení CE o shodě brány vybavené pohonem	31
3.5 Úvodní kontroly	16	7.3 Příloha 3: Návod na použití	33
3.5.1 Detekce zapojeného příslušenství	16	7.3.1 Bezpečnostní předpisy	33
3.5.2 Načtení úhlů pro otevírání a zavírání brány	17	7.3.2 Ovládání brány	33
3.5.3 Kontrola rádiových dálkových ovladačů	17	7.3.3 Drobná údržba prováděná uživatelem	34
3.6 Seřízení	17	7.3.4 Výměna baterie v dálkovém ovladači	34
3.6.1 Volba rychlosti pohybu křídla brány	17		
3.6.2 Volba provozního cyklu	18		
3.7 Kolaudace a uvedení do provozu	18		
3.7.1 Kolaudace	18		
3.7.2 Uvedení do provozu	18		

# 1 Upozornění

• V případě, že se jedná o Vaši první zkušenost s instalací automatizační techniky WU2, která je určena pro automatizaci křídlových brán, doporučujeme Vám, abyste část Vašeho času věnovali přečtení tohoto manuálu. Doporučujeme Vám, abyste si jej přečetli předtím, než se pustíte do instalace automatizační techniky, tak si jej budete moci přečíst beze spěchu, který byste jinak měli při současném provádění instalace.

Rozložte si ve svém dosahu všechny komponenty, ze kterých se zařízení WU2 skládá, abyste si během čtení mohli vyzkoušet a zkontrolovat veškeré informace, které jsou uvedeny v tomto manuálu. Vyhněte se však všem operacím, které souvisejí s prováděním seřízení nebo ukládáním dat do paměti, jinak se během instalace dostanete do situace, kdy budou výrobky nastaveny na jiné parametry, než na ty, které byly výrobcem nastaveny během výroby.

• Při čtení tohoto manuálu věnujte maximální pozornost oddílům, které jsou označeny následujícím symbolem:



tyto části textu jsou obzvláště důležité z hlediska zajištění bezpečnosti.

• Dobře si tento manuál uschovejte pro jeho další případné použití v budoucnosti. Dobře si tento manuál uschovejte pro jeho další případné použití v budoucnosti.

• Projektční činnost, výroba komponentů, ze kterých se zařízení WU2 skládá, a rovněž i tento manuál v plném rozsahu respektují platné směrnice.

• Vezmeme-li v úvahu možné rizikové situace, k nimž může dojít během instalace nebo samotného provozu zařízení WU2, jeví se jako nezbytné, aby i během instalace byly v plném rozsahu dodržovány platné zákony, předpisy a normy; jedná se zejména o následující body:

• Tento manuál obsahuje důležité informace, týkající se bezpečnosti osob; před samotným zahájením instalace je naprosto nutné, abyste si přečetli a správně pochopili všechny informace, které jsou v tomto manuálu obsaženy. Nepouštějte se do instalace a ani v ní nepokračujte, jestliže máte jakékoli pochybnosti; případně se ohledně objasnění obraťte na technický servis MHOUSE.

• Před samotným zahájením instalace se přesvědčete, jestli jsou jednotlivé komponenty zařízení WU2 vhodné pro použití jako součást automatizační techniky, kterou chcete realizovat; maximální pozornost věnujte zejména technickým údajům uvedeným v kapitole 6 „Technické parametry“. Nepokračujte v instalaci v případě, kdy zjistíte, že být i jediná součást příslušenství není vhodná pro zamýšlené použití.

• Před zahájením instalace zkontrolujte, jestli nebudete potřebovat nějaké další příslušenství a materiály, které by mohly být zapotřebí při provádění samotné instalace automatizační techniky s využitím WU2, a to na základě stávající situace a podle zamýšleného využití.

• Automatizační technika WU2 nesmí být používána, dokud nebyla provedena kolaudace a automatizační technika nebyla oficiálně uvedena do provozu, jak je to stanoveno v odstavci 3.7.2 „Uvedení do provozu“.

• Automatizační techniku WU2 není možné považovat za efektivní zabezpečovací systém proti nežádoucímu vniknutí do prostoru, který je touto technikou vybaven. Jestliže se chcete účinně zabezpečit, je nutné doplnit zařízení WU2 o další příslušenství.

• Obalové materiály zařízení WU2 je nutné zlikvidovat v plném souladu s místně platnými předpisy.

• Neprovádějte žádné změny na žádné součásti zařízení, jestliže o nich není výslovně pojednáno v tomto manuálu. Činnosti tohoto typu mohou pouze způsobit špatnou funkčnost zařízení. MHOUSE se zřídka jakékoli zodpovědnosti za škody způsobené upravenými výrobky.

• S výjimkou převodových pohonů WU1 dbejte na to, aby nedošlo k ponoření žádného jiného komponentu automatizační techniky do vody nebo do jiných kapalin. Zajistěte, aby ani během instalace nedošlo k vniknutí kapalin do vnitřní části řídicí jednotky anebo do dalších otevřených součástí zařízení.

• V případě, že nějaké kapaliny pronikly do vnitřní části komponentů automatizačního zařízení, okamžitě jej odpojte od zdroje elektrické energie a obraťte se na technický servis MHOUSE; použití zařízení WU2 by za takových podmínek mohlo být příčinou nebezpečných situací.

• Neponechávejte jakýkoli komponent zařízení WU2 v blízkosti intenzivních zdrojů tepla ani jej nevystavujte působení plamenů; takové vlivy by mohly tyto komponenty poškodit a být příčinou špatné funkčnosti celého zařízení, být zdrojem požáru nebo příčinou nebezpečných situací.

• V případech, kdy není zařízení během delší doby využíváno, doporučujeme vyjmout baterii (PR1), která je volitelným příslušenstvím zařízení, a uložit ji na bezpečné a suché místo; tak zabráníte možnému úniku škodlivých látek z baterie.

• Řídicí jednotku připojte pouze k napájecímu vedení elektrické energie, které je opatřeno spolehlivým uzemněním.

• Všechny činnosti, které vyžadují otevření ochranného krytu kteréhokoli z komponentů zařízení WU2, musí být prováděny teprve po odpojení řídicí jednotky od zdroje elektrické energie (a od baterie PR1, jestliže je součástí zařízení); jestliže není odpojený komponent na viditelném místě, přiložte výstražnou ceduli: „POZOR, PROVÁDÍ SE ÚDRŽBA“.

• Jakmile dojde k reakci automatických vypínačů anebo k poškození pojistek, je nutné před jejich opětovným zapojením resp. výměnou, zjistit a odstranit příčinu poruchy.

• V případě, že je odstranění poruchy neproveditelné na základě informací obsažených v tomto manuálu, obraťte se okamžitě na technický servis TECHNOCITY.

## 2 Popis výrobku

### 2.1 Určení a využití výrobku

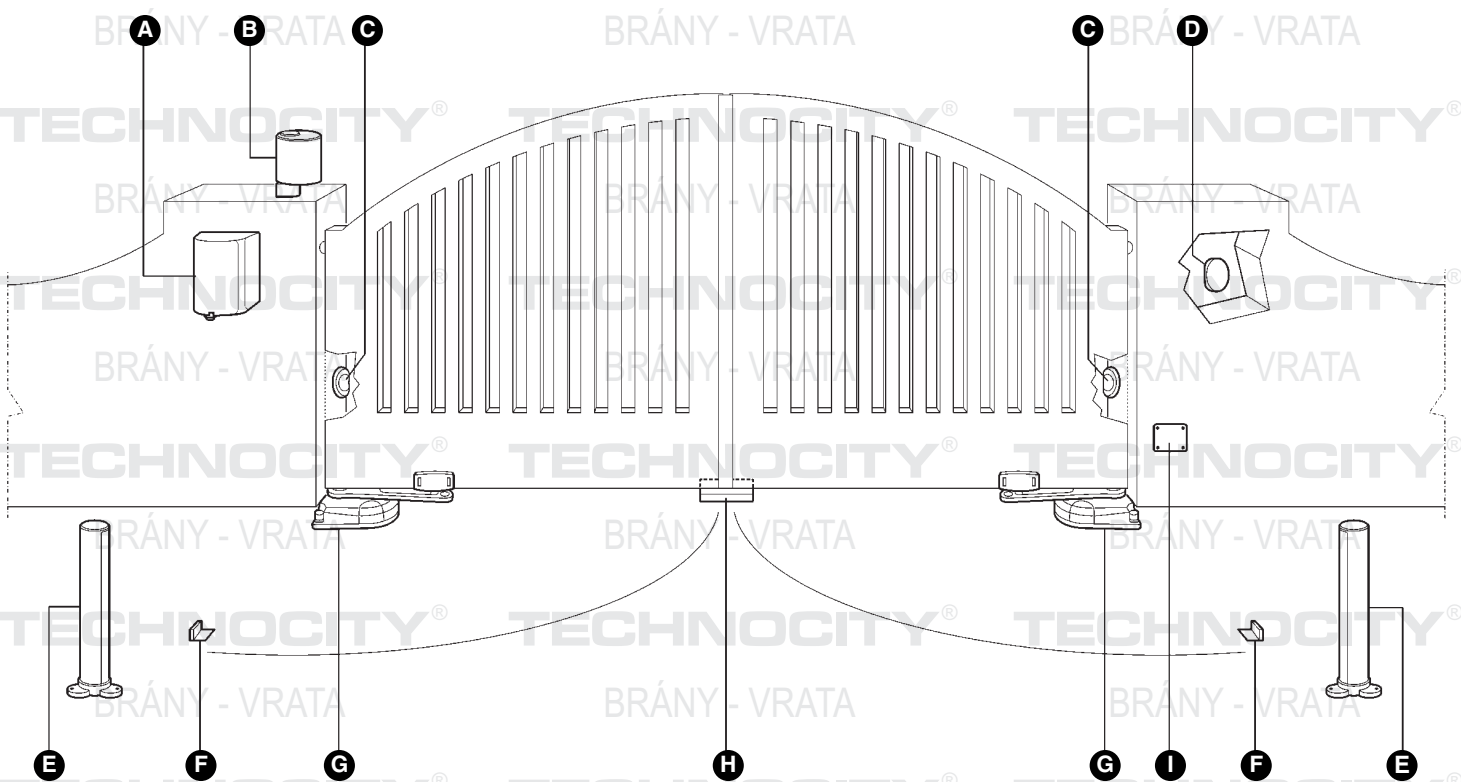
Zařízení WU2 je sestavou komponentů, které jsou určeny k automatizaci křídlových bran s jedním nebo dvěma křídly v „občanské bytové výstavbě“.

**Každé jiné využití, které je v rozporu s výše uvedeným využitím, a použití tohoto zařízení v odlišných podmínkách než těch, které jsou popsány v tomto manuálu, je zakázané.**

Zařízení WU2 je napájeno elektrickou energií. V případě přerušení dodávky elektrické energie je možné odblokovat převodový pohon pomocí příslušných klíčů a manuálně pohybovat s křídly brány. Alternativou může být použití volitelného příslušenství, jakým je baterie PR1.

### 2.2 Popis automatizačního zařízení

Abychom usnadnili pochopení některých technických termínů, týkajících se automatizačního zařízení pro křídlové brány, uvádíme typický příklad využití zařízení WU2:



Obrázek 1

- A) Řídicí jednotka CL2
- B) Signalizační maják se zabudovanou anténou FL1
- C) Dvojice fotoočlanků PH1
- D) Klíčový spínač KS1
- E) Dvojice sloupků pro zabudování fotoočlanků PT50 (nejsou součástí dodávky)
- F) Dvojice mechanických zážek v otevřené pozici (nejsou součástí dodávky); dostačující může být i přirozený doraz.®
- G) Převodové pohony WU1 s konzolovými rameny
- H) Mechanická zážka v zavřené pozici (není součástí dodávky)
- I) Rozvodná krabice (není součástí dodávky)

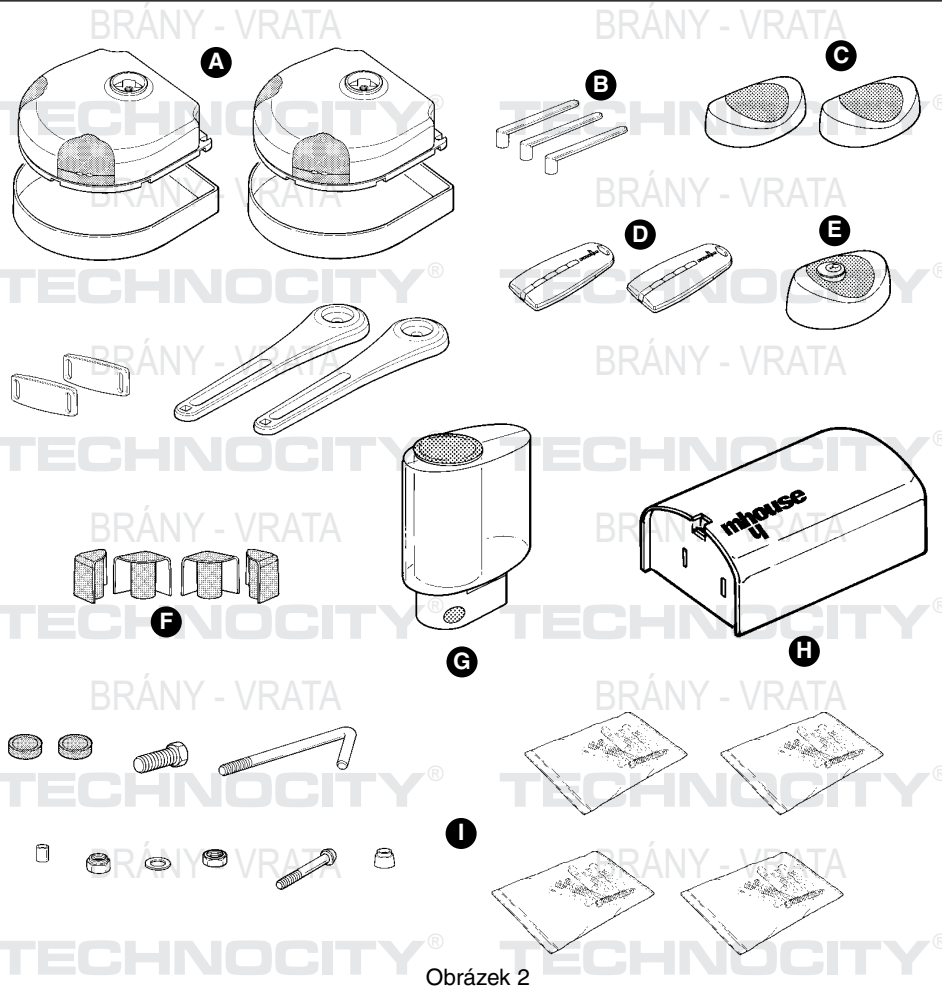
## 2.3 Popis příslušenství

Zařízení WU2 se skládá z příslušenství, které je znázorněno na Obrázku 2; ihned zkontrolujte, jestli tento obrázek odpovídá obsahu Vašeho balení a dále zkontrolujte, jestli jsou jednotlivá příslušenství v kompletním stavu.

Poznámka: z důvodu přizpůsobení zařízení WU2 místním technickým normám je možné, že se obsah Vašeho balení částečně liší, konkrétní složení balení je upřesněno na vnější straně obalu pod označením: „Mhousekit WU2 obsahuje“:

- A) 2 elektromechanické převodové pohony WU1 s přesnosnou/základovou deskou a s konzolovými rameny (\*),
- B) 3 odblokovací klíče,
- C) 1 pár fotočlánků PH1 (skládající se z jednoho vysílače TX a jednoho přijímače RX),
- D) 2 rádiové dálkové ovládače TX4,
- E) 1 klíčový spínač KS1 se dvěma klíči,
- F) 4 krytky na matky
- G) 1 signalizační maják se zabudovanou anténou FL1,
- H) 1 řídicí jednotka CL2
- I) další drobný materiál: šrouby, hmoždinky, atd., viz tabulky 1, 2, 3, 4 a 5 (\*).

(\* šrouby nutné k připevnění konzolových ramen ke křídélům brány nejsou součástí dodávky, protože jejich volba závisí na materiálu a tloušťce křídél brány.



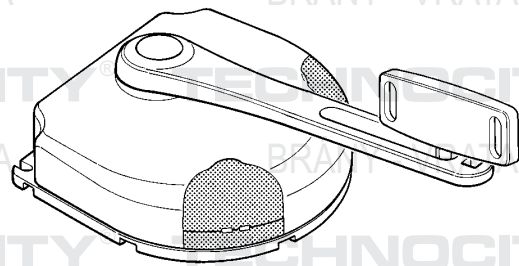
Obrázek 2

### 2.3.1 Elektromechanické převodové pohony WU1 s konzolovými rameny

WU1 je elektromechanický převodový pohon, který se skládá z převodovky s převodovým ústrojím se šroubovitým ozubením a pohonu napájeného stejnosměrným proudem o napětí 24 V; je vybaven mechanickým odblokováním, které se provádí pomocí klíče, tím je umožněno manuální ovládání křídél brány v případě výpadku dodávky elektrické energie. Pohony je možné nainstalovat na podklad pod bránu (jestliže je k dispozici prostor minimálně 90 mm) anebo mohou být nainstalovány do země na příslušných základových deskách.

Konzolové rameno a příslušná úchytná deska zajišťují spojení převodového pohonu s křídlem brány.

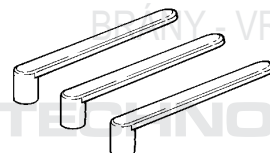
Přehled drobného mat. určeného pro dva pohony WU1	Množství
Kotevní úchytky	8 ks
Matky M8	16 ks
Autoblokační matky M8	8 ks
Ploché podložky prům. 8 mm	8 ks
Mosazná válcová pouzdra	2 ks
Kluzná pouzdra	2 ks
Šrouby 8 x 25 se šestihrannou hlavou	2 ks
Podložky grover prům. 8 mm	2 ks
Krytky do konzolového ramene	2 ks
Šrouby 6 x 30 s nízkou kulatou hlavou a vnitřním šestihranem (nimbus)	2 ks
Opěrné destičky ramena	2 ks
Špunty - kryty na matky	4 ks



Obrázek 3

### 2.3.2 Odblokovací klíče

Tři klíče umožňující odblokování převodového pohonu v případě výpadku dodávky elektrické energie.



Obrázek 4

### 2.3.3 Řídicí jednotka CL2

Řídicí jednotka CL2 ovládá převodové pohony a dále kontroluje a zajišťuje napájení elektrickou energií jednotlivých komponentů zařízení; tato řídicí jednotka se skládá z elektronické karty se zabudovaným přijímačem rádiových vln; přihrádka [B] určené pro baterii PR1 (volitelné příslušenství), která je nutná pro automatizovaný provoz při výpadku dodávky elektrické energie.

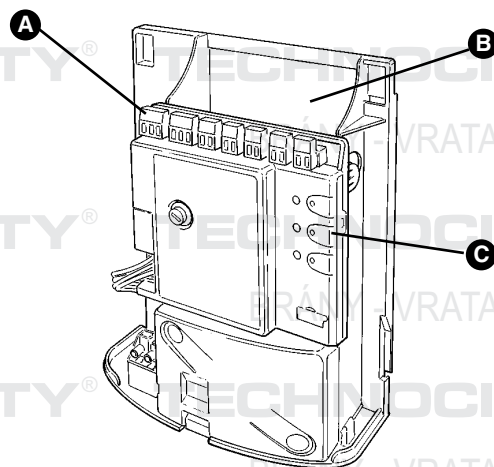
Řídicí jednotka CL2 může uvádět převodové pohony do provozu ve dvou rychlostech: „pomalu“ a „rychle“.

Tři tlačítka P1, P2 a P3 [C] a jim odpovídající LED diody slouží k programování řídicí jednotky.

Z důvodu snadného provádění elektrického zapojení je zařízení vybaveno svorkami [A], které jsou od sebe navzájem odděleny, přičemž každá slouží pro jedno příslušenství, svorky jsou vyjímatelné a jsou barevně odlišeny na základě funkce, kterou mají. Ke každé vstupní svorce je přiřazena jedna LED dioda, která signalizuje stav na příslušné svorce. Připojení k rozvodové síti elektrické energie je velmi snadné: stačí zastrčit zástrčku do zásuvky s elektrickou energií.

#### Tabulka 2: Přehled drobného materiálu určeného pro CL2 Množství

Závitořezné šrouby 4,2 x 32 mm	4 ks
Nylonové hmoždinky s 6 c	4 ks



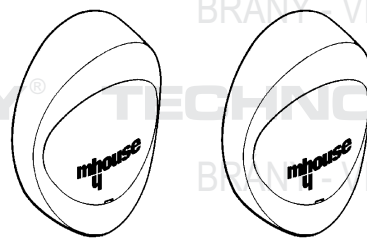
Obrázek 5

### 2.3.4 Fotočlánky PH1

Dvojice nástěnných fotočlánků PH1; potom, co jsou připojeny k řídicí jednotce, zajišťují detekci případných překážek, které se nacházejí v optické ose mezi vysílačem (TX) a přijímačem (RX).

#### Tabulka 3: Přehled drobného materiálu pro PH1 Množství

Šrouby HI LO 4 x 9,5 mm	4 ks
Závitořezný šroub 3,5 x 25 mm	4 ks
Nylonové hmoždinky s 5 c	4 ks



Obrázek 6

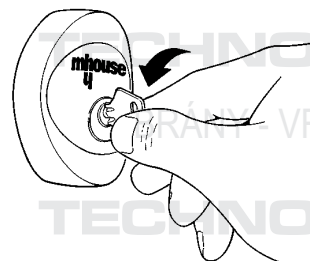
### 2.3.5 Klíčový spínač KS1

Klíčový spínač KS1, je dvoupolohový přepínač, který umožňuje ovládat bránu bez použití dálkových rádiových ovladačů; je vybaven vnitřním osvětlením, aby byl snadno rozeznatelný i za tmy.

Na základě směru pootočení klíčem, jsou klíčovému spínači přiděleny dvě příkazové funkce: „OPEN“ a „STOP“; potom se klíč pomocí pružinky automaticky vrátí do výchozí středové pozice.

#### Tabulka 4: Přehled drobného materiálu pro KS1 Množství

Šrouby HI LO 4 x 9,5 mm	4 ks
Závitořezné šrouby 3,5 x 25 mm	4 ks
Nylonové hmoždinky s 5 c	4 ks



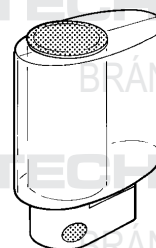
Obrázek 7

### 2.3.6 Signalizační maják se zabudovanou anténou FL1

Signalizační maják je řízený řídicí jednotkou CL2 a signalizuje nebezpečnou situaci v okamžiku, kdy je brána v pohybu. Uvnitř signalizačního majáku je rovněž zabudovaná anténa přijímače rádiových vln.

#### Tabulka 5: Přehled drobného materiálu pro FL1 Množství

Závitořezné šrouby 4,2 x 32 mm	4 ks
Nylonové hmoždinky s 6 c	4 ks

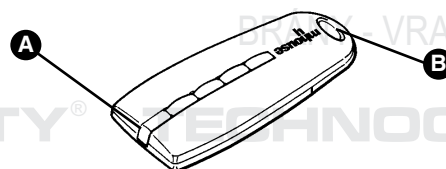


Obrázek 8

### 2.3.7 Dálkové rádiové ovladače TX4

Dálkové rádiové ovladače umožňují ovládat otevírání a zavírání brány i na dálku. Jsou vybaveny 4 tlačítky, která mohou být všechna použita pro zadávání 4 různých druhů příkazů u jednoho automatizačního zařízení anebo mohou ovládat až 4 odlišná automatizační zařízení.

Vyslání příkazu je potvrzeno signalizací LED diody [A]; dálkové rádiové ovladače jsou opatřeny očkem [B] kvůli jejich snadnému připevnění ke klíčence.



Obrázek 9

## 3 Instalace

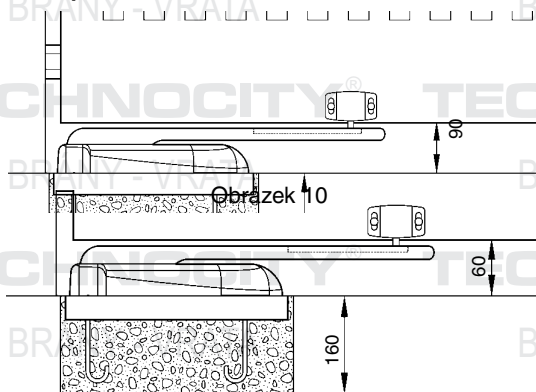
Instalace musí být provedena kvalifikovaným a zkušeným personálem a za naprostého dodržení pokynů uvedených v 1. kapitole „UPOZORNĚNÍ“.

### 3.1 Předběžná kontrola

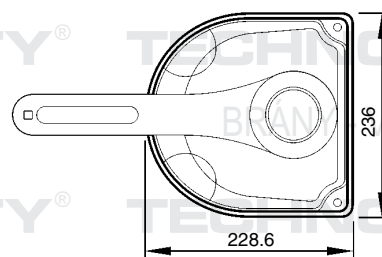
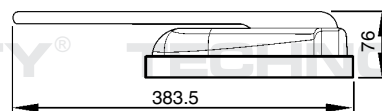
Zařízení WU2 nemůže pohánět bránu, která není účinná a bezpečná a nemůže proto vyřešit závady způsobené chybnou instalací anebo nedostatečnou údržbou samotné brány.

Předtím, než přistoupíte k instalaci zařízení, je nutné:

- Zkontrolovat, jestli jsou hmotnost a rozměry brány v rámci stanoveného limitu, přípustného pro instalaci zařízení. V opačném případě není možné zařízení WU2 používat.
- Zkontrolovat, jestli je konstrukce brány vhodná k tomu, aby mohla být vybavena automatizační technikou a jestli brána splňuje příslušné platné technické předpisy.
- Zkontrolovat, jestli se v dráze brány, jak při jejím zavírání, tak i otevírání, nevyskytují místa, která se vyznačují nadměrným třením.
- Zkontrolovat, jestli je brána dobře vyvážená, to znamená, že se nesmí v žádné pozici dát sama do pohybu poté, co byla zastavena.
- Zkontrolovat, jestli je místo kam má být převodový pohon nainstalován dostatečně prostorově nadimenzované vzhledem k vnějším rozměrům samotného převodového pohonu, a jestli bude zaručeno snadné a bezpečné provádění odblokování zařízení.
- Zkontrolovat, jestli jsou příslušná místa, kam budou nainstalovány komponenty jednotlivých zařízení, zvolena v takových prostorech, kde budou tato zařízení dostatečně chráněna před nárazy a dále je nutné se ujistit, jestli je podklad, kde budou zařízení nainstalována dostatečně pevný.
- Zkontrolovat, jestli je povrch míst, kam budou nainstalovány fotočlásky, dostatečně rovný, aby bylo zajištěno správné optické vycentrování os vysílače TX a přijímače RX.
- Zkontrolovat podle typu zamýšlené instalace, jaká jsou prostorová omezení na základě Obrázku 10, Obrázku 11 a Obrázku 12; pohony je možné úplně zapustit do země nebo je instalovat na povrch.

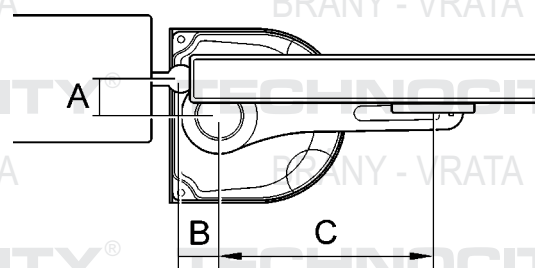


Obrázek 11



Obrázek 12

- Ať už bude převodový pohon WU1 nainstalovaný do země nebo na povrchu, je naprosto nutné dodržet rozměry uvedené v „Tabulce 6“:



Obrázek 13

Tabulka 6: (údaje jsou uvedeny v mm)

	A	B	C
1. možnost	0	od 0 do 80	od 160 do 170
2. možnost	od 10 do 30	od 0 do 80	od 180 do 190
3. možnost	od 31 do 50	od 0 do 70	od 200 do 210
4. možnost	od 51 do 60	od 0 do 60	od 210 do 240

Rozměr „A“ je nejdůležitější: jestliže je možné, zvolte první řádek; poté, co je stanovena hodnota „A“, je možné v tabulce vyhledat minimální a maximální hodnoty „B“ a „C“.

Ve všech případech je zaručen minimální úhel otevírání křídel brány rovnající se 100°. Jestliže požadujete větší otevírací úhel, až do 120°, je nutné zvolit nízké hodnoty pro rozměr „B“ a zvolit minimální hodnoty pro rozměr „C“.

#### 3.1.1 Omezení použití

V 6. kapitole „Technické parametry“ jsou uvedeny základní údaje, na jejichž základě je nutné v daném případě posoudit vhodnost použití všech komponentů, ze kterých se zařízení WU2 skládá.

V krajním případě může zařízení WU2 pohánět bránu, jejíž křídla dosahují maximální délky 1,8 m a jejich hmotnost je maximálně do 200 kg; maximální úhel otevírání je

120°, zařízení je určeno pro brány v „občanské bytové výstavbě“.

Tvar brány a klimatické podmínky (například výskyt silného větru) mohou částečně snížit tyto maximální hodnoty, v takovém případě je nutné změřit nutný kroučící moment a uvést bránu do nejkritičtější polohy a podmínek a porovnat naměřené hodnoty s údaji uvedenými v technických parametrech převodového pohonu WU1.





## 3.2 Příprava elektrického zařízení

S výjimkou napájecího elektrického vedení pro řídicí jednotku, je celý zbytek zařízení napájen velmi nízkým elektrickým napětím (přibližně 24 V); takže tyto přípravy mohou být prováděny i personálem, který není nějak zvláště kvalifikovaný, přesto je však nutné, aby byly přesně dodrženy veškeré instrukce, uváděné v tomto manuálu. Poté, co jste zvolili místa pro rozmístění jednotlivých příslušenství, jako příklad použijte Obrázek 1, je možné rozložit trubice určené pro vedení

elektrických kabelů, které budou spojovat jednotlivá příslušenství s řídicí jednotkou.

Hlavním účelem těchto trubic je ochránit elektrické kabely, aby nedocházelo k jejich nežádoucímu poškození, například při průjezdu vozidel.

### 3.2.1 Připojení k síti elektrické energie

I když připojení zařízení WU2 k síti elektrické energie nespadá mezi předměty tohoto manuálu, chtěli bychom Vám připomenout, že:

- Napájecí elektrické vedení musí být rozvedeno a zapojeno zkušeným a kompetentním technikem.
- Alternativně je možné nechat si nainstalovat zástrčku „shuko“ na 16 A, která je vhodně zabezpečená, do níž pak zastrčíte zástrčku dodávanou se zařízením WU2.

- Napájecí elektrické vedení musí být dostatečně chráněno před zkratem a před případnými uniky energie do země; musí k němu být připojen nějaký ovládací prvek, který umožňuje odpojení přívodu elektrické energie během instalace anebo údržby zařízení WU2 (jako dostačující lze považovat běžnou zástrčku a zásuvku).

## 3.3 Instalace dalšího příslušenství

Převodové pohony WU1 mohou být nainstalovány dvěma způsoby:

**A) Podzemní instalace** (viz kapitola 3.3.1)

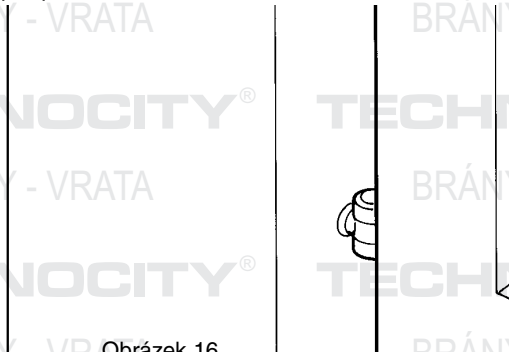
**B) Instalace na povrchu** (viz kapitola 3.3.2)

V případě, že by instalace převodových pohonů pod křídlo brány byla obtížná, doporučujeme křídlo brány demontovat.

### 3.3.1 Podzemní instalace převodových pohonů

1. Vykopejte základovou jámu v souladu s instrukcemi uvedenými v odstavci 3.1 „Předběžná kontrola“, zvláštní pozornost věnujte rozměrům „A“ a „B“, které získáte z Tabulky 6.

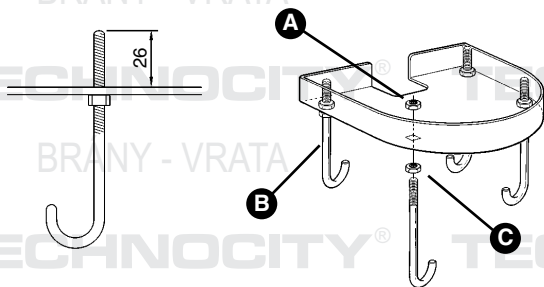
2. Přiveďte trubici pro průchod elektrického kabelu.



Obrázek 16

3. Oddělte pohon od základové desky.

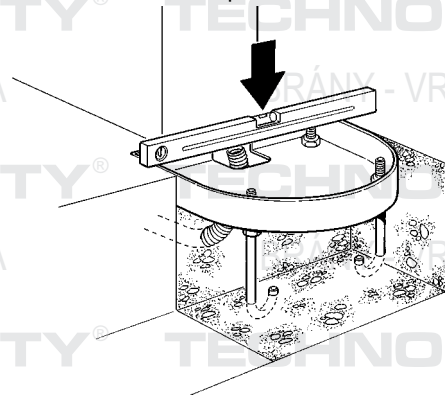
4. Zastrčte čtyři kotevní úchytky [B] do základové desky a shora i zespodu je zajistěte dvěma matkami typu M8 [A] a [C]; dodržte maximální výšku přesahující části, jak je uvedeno na obrázku.



Obrázek 17

5. Zalijte jámu betonem.

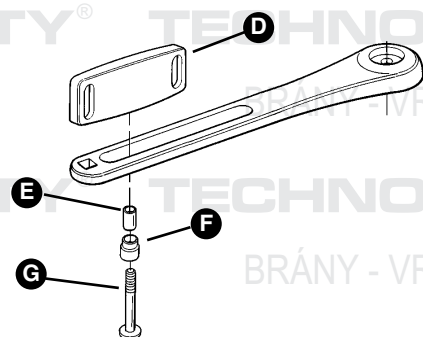
6. Držte základovou desku ponořenou do betonu a dávejte pozor, aby byla uložena ve vodorovné pozici.



Obrázek 18

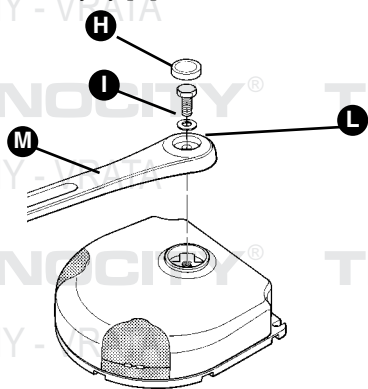
7. Když je beton dostatečně tvrdý (po několika dnech), odšroubujte čtyři vnitřní matky ze základové desky, protože už nebudou potřebné.

8. Ke konzolovému rameni připevňte opěrnou destičku [D] a na šroub [G] nasuňte pouzdro [F] a rozpěrku [E], potom pevně přitáhněte šroub k opěrné destičce.



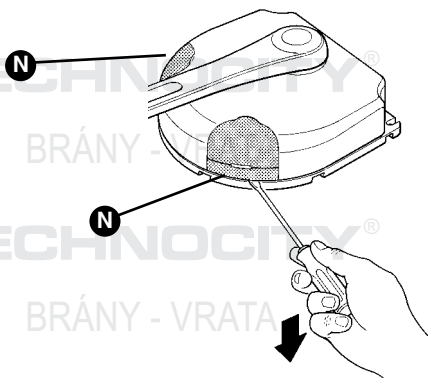
Obrázek 19

9. Připravte převodový pohon: do konzolového ramene [M] vložte podložku [L], potom pevně utáhněte spojovací šroub [I] a nakonec otvor uzavřete pomocí krytky [H].



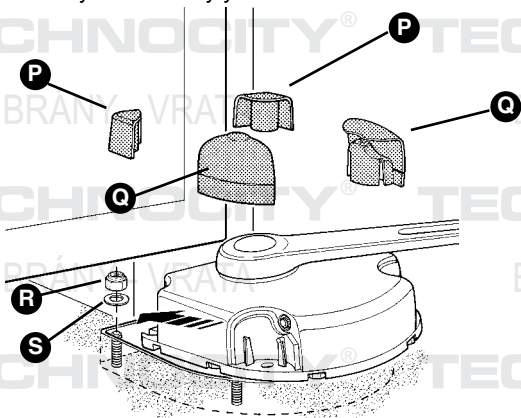
Obrázek 20

10. Pomocí úzkého šroubováku odstraňte dva kryty na odblokovacím mechanismu [N].



Obrázek 21

11. Nakloňte převodový ohon a pak je nasadte na základovou desku a zajistěte jej 4 autoblokačními matkami [R] a podložkami [S]. Matky zakryjte příslušnými krytkami, ze zadní strany dejte kryty [P] a z přední strany nasadte kryty odblokovacího mechanismu [Q].



Obrázek 22

12. Prostrčte elektrický kabel trubící a přiveďte jej až k řídicí jednotce. Můžete použít i spojovací skříňku, ve které provedete spojení mezi kabelem vedoucím od převodového pohonu a kabelem vedoucím do řídicí jednotky.

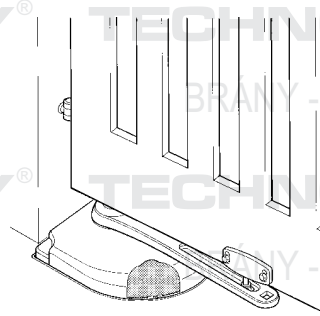
13. Jestliže jste demontovali křídlo brány, nasadte jej zpět a dejte jej do „zavřené pozice“.

14. Pomocí příslušných odblokovacích klíčů odblokujte podle odstavce „Odblokování převodového pohonu“ na straně 34 převodové pohony a otáčejte konzolovým ramenem, aby se jeho opěrná destička dostala do kontaktu s křídlem brány.

15. Dejte opěrnou destičku do určené vzdálenosti (rozměr „C“ v Tabulce 6 na straně 7).

16. Připevňte provizorně svorkou konzolu ke křídlu brány; zkuste udělat několik pohybů, manuálně posouvajte křídlem brány a přitom kontrolujte jestli se opěrná destička plynule otáčí v konzolovém rameni a jestli nad ramenem zůstává mezera alespoň 5 mm.

17. Opěrnou destičku trvale připevňte ke křídlu brány, k tomu použijte šrouby vhodné pro daný materiál, ze kterého je křídlo brány vyrobeno.



Obrázek 23

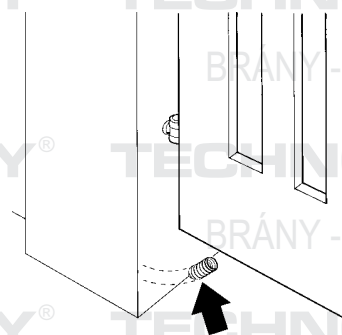
18. Zablokujte převodový pohon a nasadte kryty na odblokovací mechanismus.

### 3.3.2 Instalace převodových pohonů na povrch

1. Zkontrolujte, jestli je povrch, kam bude převodový pohon nainstalován, dokonale rovný, vodorovný a dostatečně kompaktní. Jako součást balení pohonů WU1 nejsou dodávány žádné instalační a spojovací materiály, protože je nutné je vhodně zvolit podle druhu materiálu, z něhož je vyroben povrch, kam bude převodový pohon nainstalován.

2. Zvolte místo pro instalaci a přitom se řiďte instrukcemi uvedenými v odstavci 3.1.1 „Předběžné kontroly“, pozornost věnujte především rozměrům „A“ a „B“, které získáte z Tabulky 6.

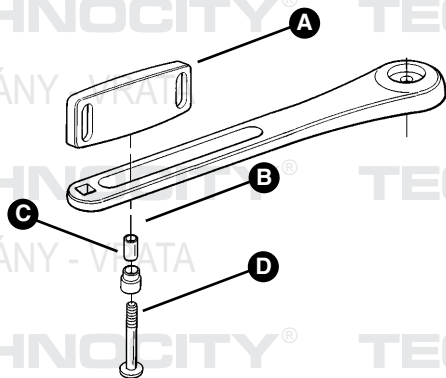
3. Přiveďte trubici pro průchod elektrického kabelu.



Obrázek 24

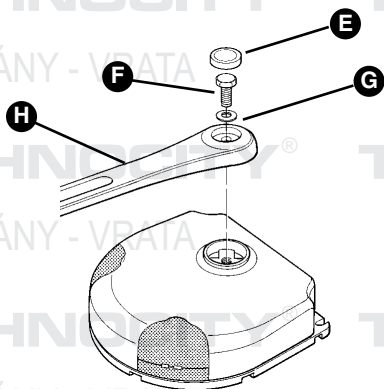
4. Oddělte pohon od základové desky.

5. Ke konzolovému rameni připevněte opěrnou destičku [A] a na šroub [D] nasuňte pouzdro [C] a rozpěrku [B], potom pevně přitáhněte šroub k opěrné destičce.



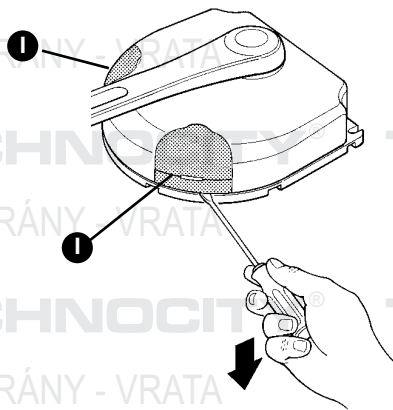
Obrázek 25

6. Připravte převodový pohon: do konzolového ramene [H] vložte podložku [G], potom pevně utáhněte spojovací šroub [F] a nakonec otvor uzavřete pomocí krytky [E].



Obrázek 26

7. Pomocí úzkého šroubováku odstraňte dva kryty na odblokovacím mechanismu [I].

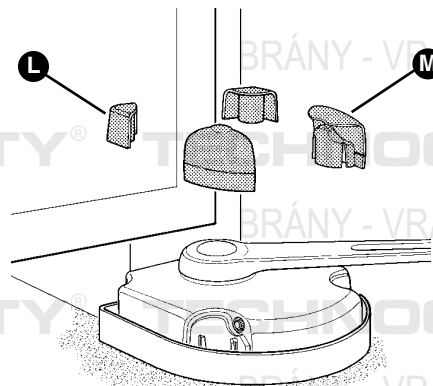


Obrázek 27

8. Vyznačte si body pro navrtání otvorů v místě předpokládané instalace, základovou desku použijte jako šablonu, potom vrtačkou navrtejte do povrchu otvory.

9. Nasadte převodový pohon na základovou desku a celek umístěte přesně nad otvory a definitivně jej připevněte k podkladu, k tomu použijte šrouby vhodné pro daný podkladový materiál.

10. Spoje zakryjte ze zadní strany krytkami na matky [L] (jestli je to možné, závisí to na typu provedení spoje) a z přední strany nasadte kryty odblokovacího mechanismu [M].



Obrázek 28

11. Prostrčte elektrický kabel trubící a přiveďte jej až k řídicí jednotce. Můžete použít i spojovací skříňku, ve které provedete spojení mezi kabelem vedoucím od převodového pohonu a kabelem vedoucím do řídicí jednotky.

12. Jestliže jste demontovali křídlo brány, nasadte jej zpět a dejte jej do „zavřené pozice“.

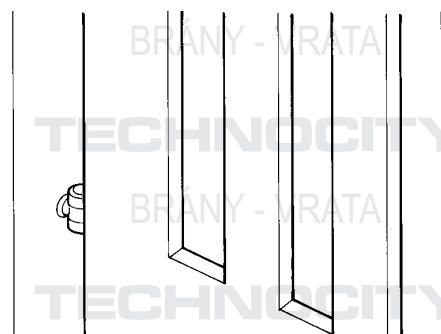
13. Pomocí příslušných odblokovacích klíčů odblokujte podle odstavce „Odblokování převodového pohonu“ na straně 34 převodového pohonu a otáčejte konzolovým ramenem, aby se jeho opěrná destička dostala do kontaktu s křídlem brány.

14. Dejte opěrnou destičku do určené vzdálenosti (rozměr „C“ v Tabulce 6 na straně 7).

15. Připevněte provizorně svorkou konzolu ke křídlu brány; zkuste udělat několik pohybů, manuálně posouvajte křídlem brány a přitom kontrolujte jestli se opěrná destička plynule otáčí v konzolovém rameni a jestli nad ramenem zůstává mezera alespoň 5 mm.

16. Opěrnou destičku trvale připevněte ke křídlu brány, k tomu použijte šrouby vhodné pro daný materiál, ze kterého je křídlo brány vyrobeno.

17. Zablokujte převodový pohon a nasadte kryty na odblokovací mechanismus.



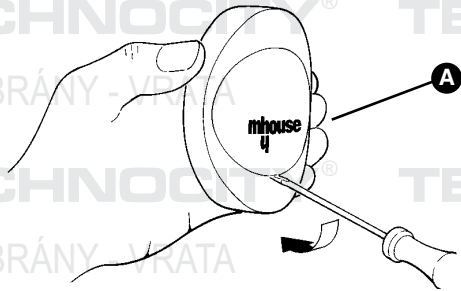
Obrázek 29

### 3.3.3 Fotočláanky

1. Zvolte vhodné umístění pro oba prvky, ze kterých se skládá sestava fotočláanky (vysílač TX a přijímač RX) a přitom dodržte následující pokyny:

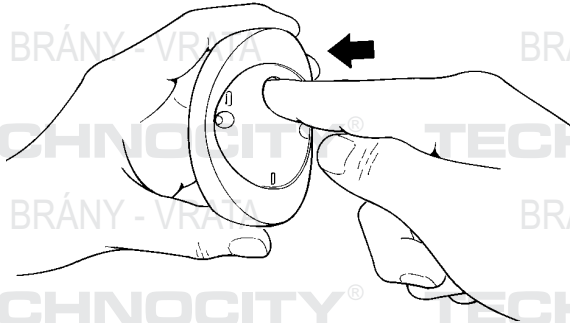
- Dejte je do výšky 40 - 60 cm od povrchu terénu, na boční strany od místa, které mají kontrolovat, z vnější strany (na straně veřejné komunikace) a co nejbliže k hraně brány, tj. ne dále než 15 cm.
- Nasměrujte vysílač TX na přijímač RX s maximální tolerancí 5°.
- Na obou předpokládaných místech musí být k dispozici trubice pro vedení kabelů.

2. Odstraňte čelní skříčko [A] páčením ve spodní části pomocí úzkého šroubováku.



Obrázek 30

3. Tlačte na čočku, abyste od sebe oddělili dvě části krytu.



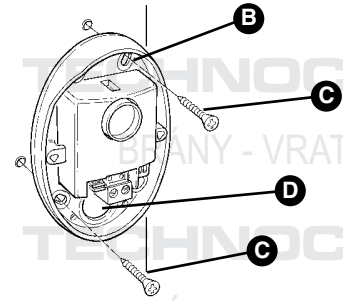
Obrázek 31

4. Ve spodní části protlačte pomocí šroubováku dva ze čtyř otvorů [B].

5. Umístěte fotočlánek do místa, kam dosahuje trubice pro průchod kabelů, a to takovým způsobem, aby otvor [D] ve spodní části odpovídal vývodu kabelů ze zdi; vyznačte body pro navrtání otvorů přičemž použijte spodní část fotočláanky jako šablonu.

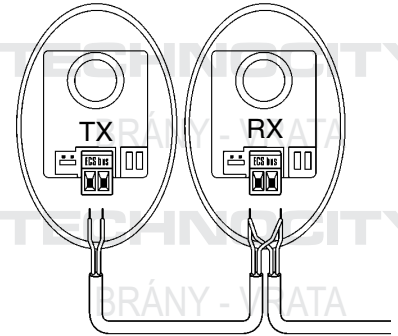
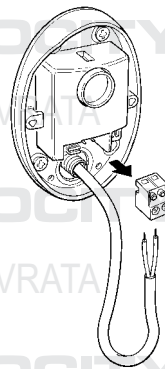
6. Vyvrtejte příklepovou vrtačkou otvory do zdi vrtákem o prům. 5 mm a do otvorů vložte 5 mm hmoždinky.

7. Připevněte spodní část fotočláanky šrouby [C].



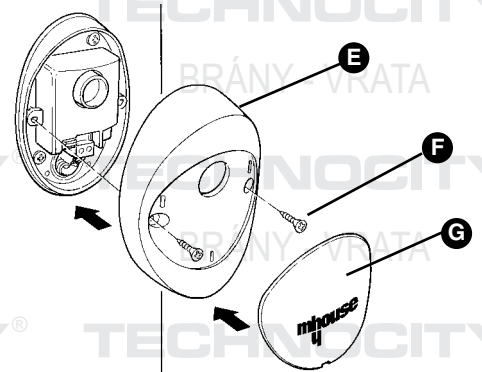
Obrázek 32

8. Připojte elektrický kabel k příslušným svorkám jak u vysílače TX, tak u přijímače RX. Z hlediska elektrického zapojení musí být vysílač TX a přijímač RX zapojeny paralelně, jak je to znázorněno na Obrázku 33. Není nutné dodržovat žádnou polaritu. Z důvodu usnadnění této operace je možné svorky vyjmout, provést zapojení a pak svorky vrátit na původní místo.



Obrázek 33

9. Připevněte kryt [E] pomocí dvou šroubů [F] a křížového šroubováku. Nakonec nasadte skříčko [G] a dotlačte jej do jeho pozice.

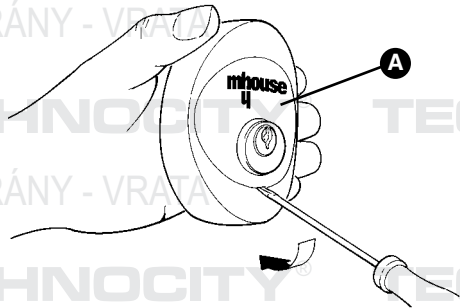


Obrázek 34

### 3.3.4 Klíčový spínač KS1

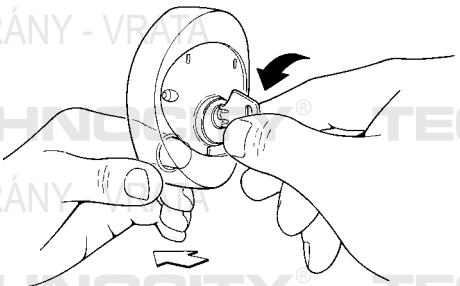
1. Zvolte umístění spínače, aby se nacházel z vnější strany, na jedné z bočních stran od brány, v přibližné výšce 80 cm, aby jej mohly používat osoby různého vzrůstu.

2. Odstraňte čelní skříčko [A] páčením ve spodní části pomocí úzkého šroubováku.



Obrázek 35

3. Abyste mohli oddělit spodní část spínače od krytu je nutné do něj zasunout klíč, zatímco s ním budete otáčet, pomáhejte si při oddělování obou částí prstem zasunutým do otvoru pro průchod kabelů.

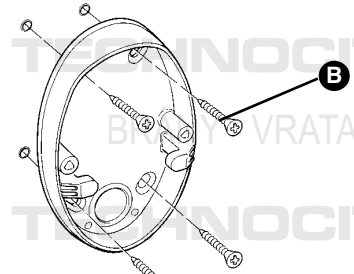


Obrázek 36

4. Ve spodní části prorazte pomocí šroubováku čtyři otvory; vyznačte si body pro navrtání otvorů, k tomu použijte spodní díl krytu jako šablonu, poloha otvoru ve spodní části musí odpovídat vývodu kabelů.

5. Vyvrtejte příklepovou vrtačkou otvory do zdi vrtákem o prům. 5 mm a do otvorů vložte 5 mm hmoždinky.

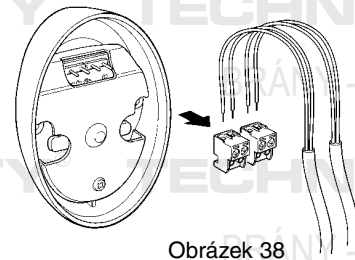
6. Připevněte spodní část přepínače k podkladu pomocí čtyř šroubů [B].



Obrázek 37

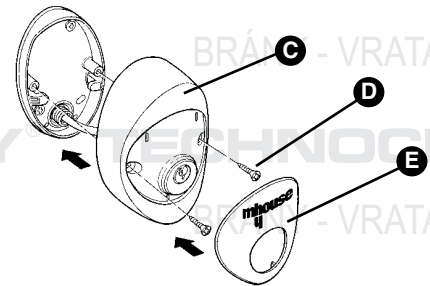
7. Zapojte elektrické kabely do příslušných svorek OPEN a STOP tak, jak je to znázorněno na Obrázku 38. Není nutné dodržet žádnou polaritu. Z důvodu usnadnění této operace je možné svorky vyjmout, provést zapojení a pak svorky vrátit na původní místo.

8. Při nasazování krytu na spodní díl je vhodné otáčet klíčem a poté, co kryt dosedne do správné pozice dejte klíč do středové polohy.



Obrázek 38

9. Připevněte těleso krytu [C] pomocí dvou šroubů [D] a křížového šroubováku. Nakonec nasadte skříčko [E] a pomocí lehkého tlaku jej zacvakněte na jeho místo.

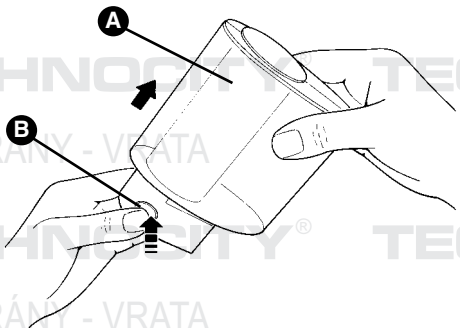


Obrázek 39

### 3.3.5 Signalizační maják FL1

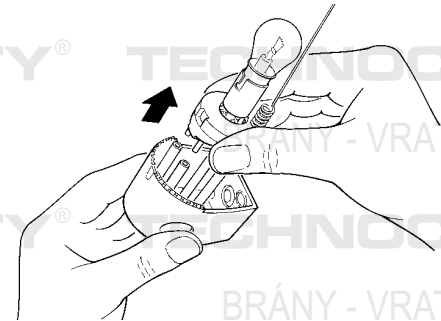
1. Zvolte umístění signalizačního majáku, aby se nacházel v bezprostřední blízkosti brány a byl dobře viditelný; je možné jej připevnit jak na horizontální, tak na vertikální povrch.

2. Demontujte stínítko [A] od spodní části stisknutím dvou tlačítek [B].



Obrázek 40

3. Oddělte patici se žárovkou a s anténou od spodního dílu.



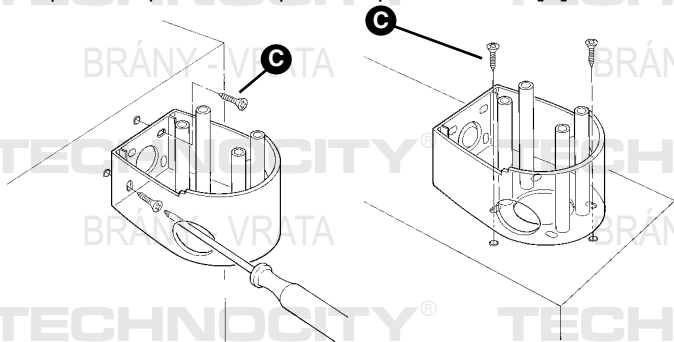
Obrázek 41

4. Prolomte šroubovákem ve spodním dílu anebo na boční straně, podle způsobu připevnění, čtyři otvory pro šrouby a otvor pro průchod kabelů.

5. Vyznačte si body pro navrtání otvorů, k tomu použijte spodní díl krytu jako šablonu, poloha otvoru ve spodní části musí odpovídat vývodu kabelů.

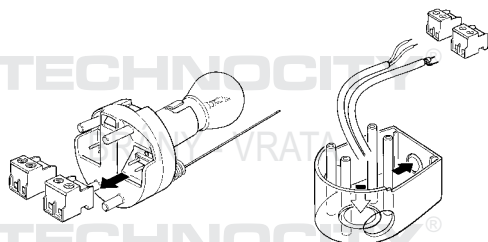
6. Vyvrtejte příklepovou vrtačkou otvory do zdi vrtákem o prům. 6 mm a do otvorů vložte 6 mm hmoždinky.

7. Připevněte spodní část k podkladu pomocí šroubů [C].



Obrázek 42

8. Zapojte elektrické kabely do příslušných svorek „FLASH“ a „anténa“ tak, jak je to znázorněno na Obrázku 43. U svorky FLASH není nutné dodržet žádnou polaritu, zatímco při zapojování stíněného kabelu antény je nutné zapojit opletení tak, jak je to znázorněno na Obrázku 44. Z důvodu usnadnění této operace je možné svorky vyjmout, provést zapojení a pak svorky vrátit na původní místo.



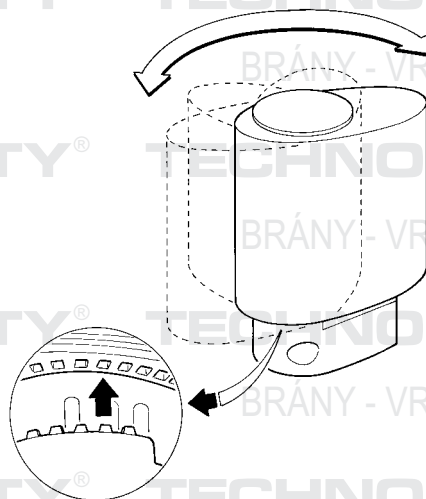
Obrázek 43



Obrázek 44

9. Zasuňte patičku se žárovkou do spodního dílu a dávejte pozor, aby dobře a pevně dosedla na své místo.

10. Stiskněte tlačítka a nasadte stínítko na spodní díl majáku. Předtím, než zcela dosedne do své pozice, jej natočte požadovaným směrem a nechte vyskočit obě tlačítka do jejich základní pozice.

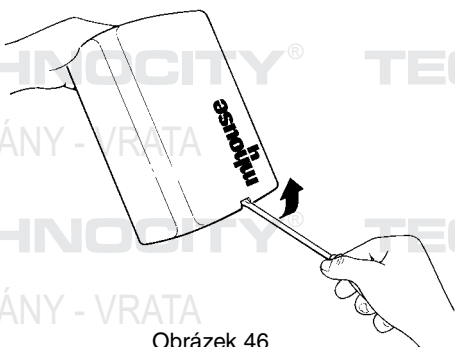


Obrázek 45

### 3.3.6 Řídicí jednotka CL2

1. Zvolte vhodné místo pro instalaci, ideální je oblast, kde bude řídicí jednotka chráněna před případnými nárazy a současně bude blízko brány, čímž bude zkrácena délka kabelů.

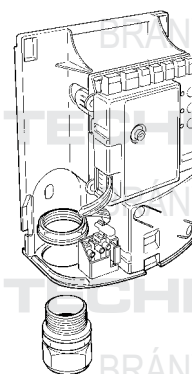
2. Pomocí šroubováku sloužícího jako páčidlo odstraňte ve spodní části v místě otvoru kryt řídicí jednotky; nejprve jej jen mírně nadzvedněte a pak jej teprve odejměte od spodní části.



Obrázek 46

3. Připravte si trubici pro vedení elektrických kabelů, tak aby je bylo možné protáhnout ve spodní části řídicí jednotky, viz Obrázek 47.

4. Udělejte otvory ve spodní části řídicí jednotky a použijte příslušné spojky pro připevnění trubice, kterými prochází kabely elektrického vedení.

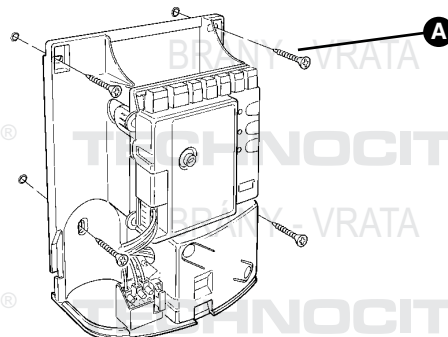


Obrázek 47

5. Ve spodní části prorazte šroubovákem dva otvory, vyznačte si body pro navrtání otvorů, spodní část použijte jako šablonu.

6. Příklepovou vrtačkou navrtejte do stěny otvory o průměru 6 mm a vložte do nich 6 mm hmoždinky.

7. Připevněte spodní část pomocí příslušných šroubů [A].



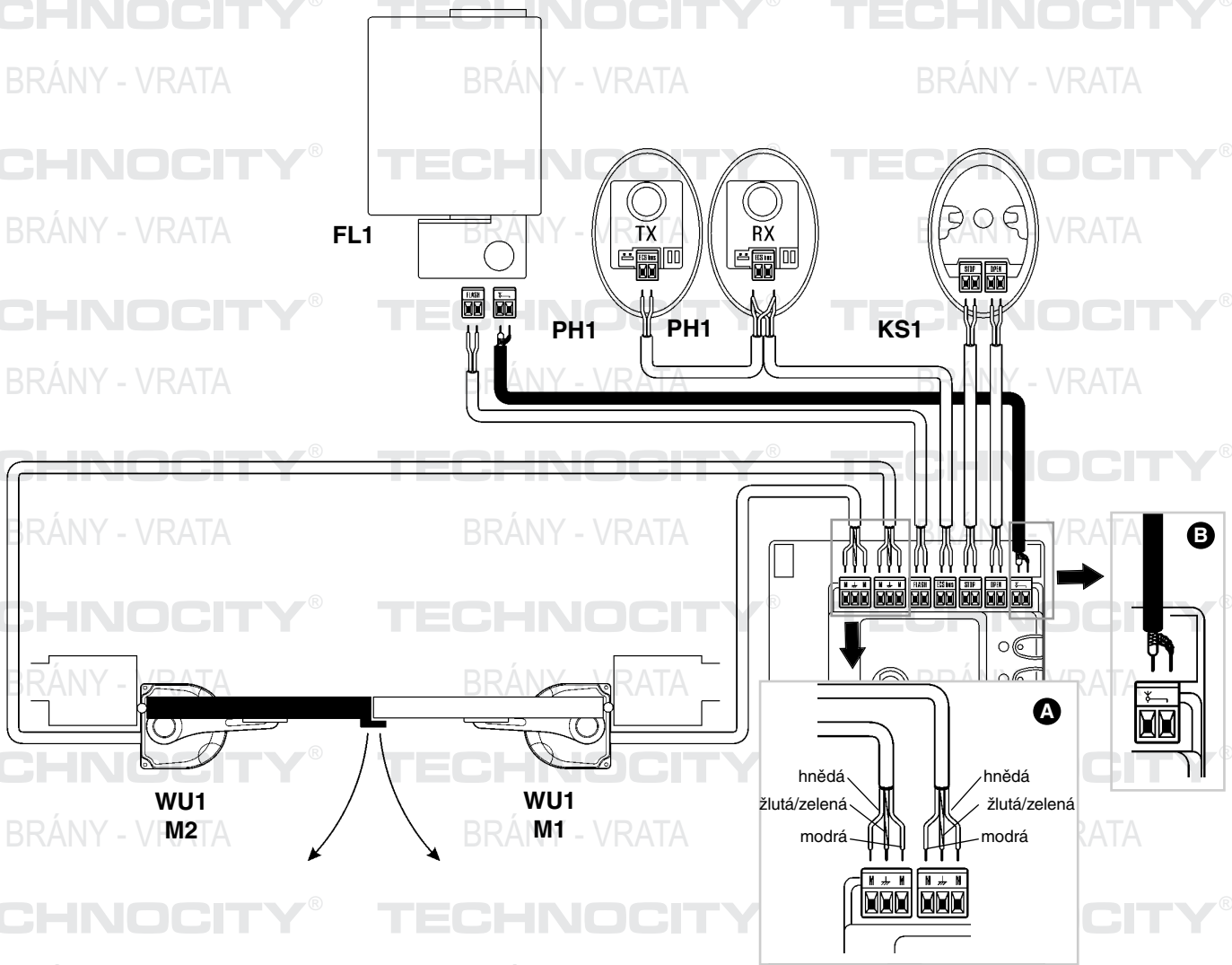
Obrázek 48

8. Při provádění nízkonapětového elektrického zapojení dalšího příslušenství na svorky řídicí jednotky CL2 se řiďte podle Obrázku 49.

- Svorky mají stejnou barvu jako příslušné svorky jednotlivých příslušenství; například šedá svorka (OPEN) klíčového přepínače KS1 musí být propojena se šedou svorkou (OPEN) řídicí jednotky.
- Téměř u všech zapojení není nutné respektovat žádnou polaritu; pouze u stíněného kabelu antény je nutné připojit střední jádro a stínění kabelu tak, jak je to uvedeno na detailu [B]. Zatímco kabely pohonných motorů musí být připojeny stejně jako na detailu [A].

• Připomínáme, že z důvodu zamezení vzájemného zablokování obou křídel brány, uvádí řídicí jednotka nejprve do pohybu pohon M2 a teprve potom pohon M1 (při zavírání je tomu naopak). Proto je nutné zkontrolovat, že na svorku M1 (na vnější straně) je připojen pohon, který uvádí do pohybu křídlo, které je opřeno o mechanickou zarážku a na svorce M2 je připojeno horní křídlo.

• V případě, že je používán pouze jeden pohon (brána s jedním křídlem) připojte jej na svorku M2 a svorku M1 ponechte volnou.

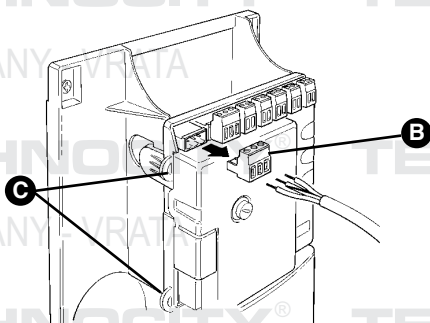


Obrázek 49

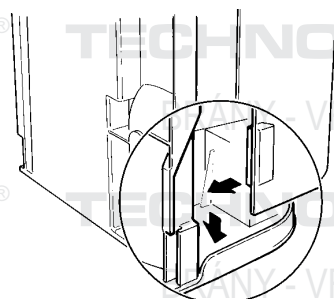
Z důvodu usnadnění těchto operací je možné svorky [B] vyjmout tak, jak je znázorněno na Obrázku 50, provést zapojení a pak svorky vrátit na původní místo.

- Po dokončení elektrického zapojení zajistěte vedení kabelů stahovačkou a přichyťte je k příslušným úchytkám [C].

9. Při zavírání řídicí jednotky je nutné opřít kryt o spodní část přibližně 3 cm nad jeho pozici a tlačít jej směrem dolů tak dlouho, dokud nezapadne do své pozice.



Obrázek 50

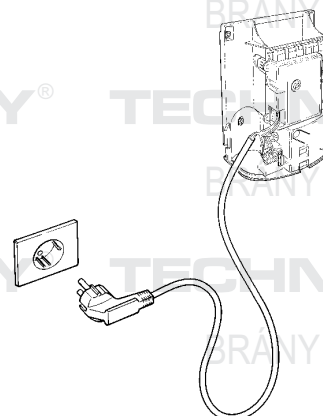


Obrázek 51

## 3.4 Připojení k napájecí elektrické energii

Připojení řídicí jednotky CL2 k napájecí elektrické energii musí být provedeno odborným elektrikářem.

Při odzkoušení zařízení zastrčte zástrčku řídicí jednotky CL2 do zásuvky s elektrickým proudem, případně použijte prodlužovací kabel.

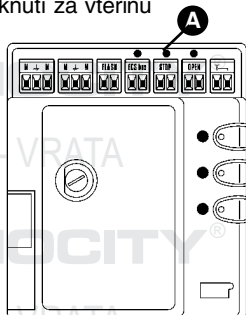


Obrázek 52

## 3.5 Úvodní kontroly

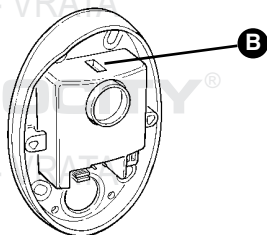
Jakmile připojíte řídicí jednotku CL2 ke zdroji elektrické energie, doporučujeme Vám, abyste provedli několik jednoduchých kontrolních operací:

1. Zkontrolujte jestli LED dioda [A] pravidelně bliká s přibližnou frekvencí jednoho bliknutí za vteřinu



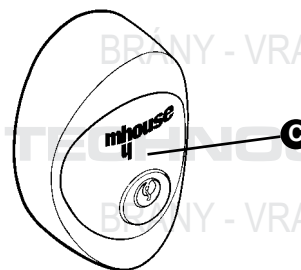
Obrázek 53

2. Zkontrolujte jestli LED dioda SAFE [B] na fotočláncích bliká (jak na vysílači TX, tak na přijímači RX); nezáleží na tom, jaký je průběh blikání, protože to záleží na dalších faktorech; důležité je, aby nebyla LED dioda trvale rozsvícená nebo trvale zhasnutá.



Obrázek 54

3. Zkontrolujte jestli je rozsvícené noční osvětlení [C] na klíčovém přepínači KS1.



Obrázek 55

4. Jestliže nenastala některá z výše uvedených situací, je nutné odpojit řídicí jednotku CL2 od zdroje elektrické energie a s větší pozorností zkontrolovat zapojení kabelů. Ohledně dalších užitečných instrukcí odkazujeme rovněž na kapitoly 5.5 „Vyřešení problémů“ a 5.6 „Diagnostika a signalizace“.

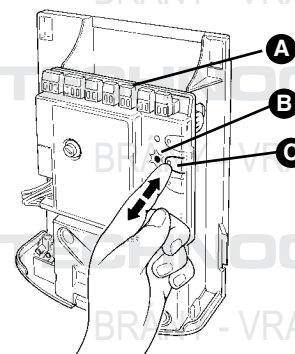
### 3.5.1 Detekce zapojeného příslušenství

Poté, co jste provedli úvodní kontroly je nutné nechat řídicí jednotku, aby detekovala příslušenství, které je k ní připojeno prostřednictvím svorek „ECSBus“ a „STOP“.

1. Na řídicí jednotce stiskněte a podržte stisknuté po dobu nejméně tři sekund tlačítko P2 [C], potom tlačítko uvolněte.

2. Počkejte několik sekund, dokud řídicí jednotka nedokončí detekci příslušenství.

3. Po dokončení detekce musí zůstat LED dioda STOP [A] rozsvícená, zatímco LED dioda P2 [B] musí zhasnout. Jestliže LED dioda P2 bliká znamená to, že došlo k nějaké chybě; přečtěte si odstavec 5.5 „Vyřešení problémů“.



Obrázek 56

Fázi detekce zapojeného příslušenství je možné opakovaně provádět v kterémkoli okamžiku i po dokončení instalace zařízení (například je-li k zařízení přidán další fotočlánek); stačí celou operaci zopakovat od bodu 1.



### 3.5.2 Načtení úhlů pro otevírání a zavírání brány

Po provedení detekce příslušenství je nutné umožnit řídicí jednotce, aby si načetla otevírací úhly křídel brány.

Během této fáze je zjišťován otevírací úhel křídel brány od mechanické zarážky v zavřené pozici po mechanickou zarážku v otevřené pozici.

Naprostou nezbytnou je přítomnost pevných a dostatečně robustních mechanických zarážek.

1. Odblokujte převodové pohony pomocí příslušných odblokovacích klíčů (viz odstavec „Odblokování převodového pohonu“ na straně 34) a posuňte křídla brány do poloviny jejich dráhy, aby se mohla volně pohybovat jak směrem k zavření, tak směrem k otevření; potom převodové pohony opět zablokujte.

2. Na řídicí jednotce stiskněte alespoň na 3 sekundy tlačítko P3 [B] pak jej uvolněte.

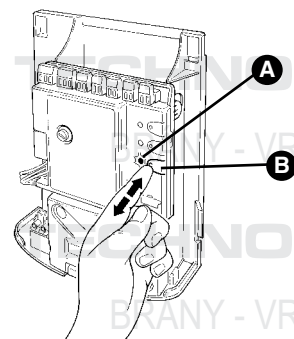
Počkejte dokud řídicí jednotka nedokončí fázi načítání: zavírání pohonu M1 až po dosažení mechanické zarážky, zavírání pohonu M2 až po dosažení mechanické zarážky, otevírání pohonu M2 a pohonu M1 až po dosažení mechanické zarážky v otevřené pozici, úplně zavření pohonů M1 a M2.

• Jestliže první pohyb jednoho nebo obou křídel neprobíhal směrem k zavřené pozici, stiskněte tlačítko P3, abyste zastavili proces načítání a potom zaměňte polaritu pohonu(ů), u kterého došlo k otevření, navzájem zaměňte na svorce hnědý a modrý kabel.

• Jestliže první pohon, který provádí zavírání není pohon M1, stiskněte tlačítko P3, abyste zastavili proces načítání a potom navzájem zaměňte zapojení pohonů na svorkách.

• Jestliže došlo během procesu načítání k reakci některého z příslušenství (fotočláanky, klíčový přepínač, stisknutí tlačítka P3 atd.), dojde k okamžitému přerušení načítacího procesu. Potom bude nutné celý proces spustit od začátku.

3. Jestliže po dokončení procesu načítání bliká LED dioda P3 [A], znamená to, že došlo k nějaké chybě, viz kapitola 5.5 „Řešení problémů“.



Obrázek 57

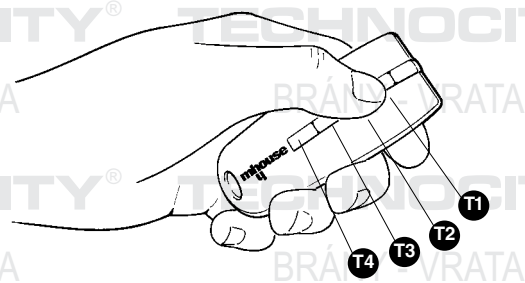
Fáze načtení otevíracích úhlů může být opakovaně prováděna v kterémkoli okamžiku i po instalaci zařízení (například potom, co je přemístěna jedna z mechanických zarážek v otevřené pozici); stačí celý proces zopakovat od bodu 1.

### 3.5.3 Kontrola rádiových dálkových ovladačů

Při kontrole rádiových dálkových ovladačů stačí stisknout jedno ze 4 jeho tlačítek a zkontrolovat, jestli červená LED dioda bliká a jestli automatizační technika provádí požadovaný příkaz.

Příkaz, který je přiřazen každému jednotlivému tlačítku záleží na způsobu, jakým byly dálkové ovladače uloženy do paměti (viz odstavec 5.4 "Uložení rádiových ovladačů do paměti"). Dodávané rádiové ovladače jsou již uloženy do paměti a po stisknutí jednotlivých tlačítek jsou vyslány následující příkazy:

Tlačítko T1	Příkaz „OPEN“ (OTEVŘÍT)
Tlačítko T2	Příkaz „Otevření pro chodce“
Tlačítko T3	Příkaz „Pouze otevře“
Tlačítko T4	Příkaz „Pouze zavře“



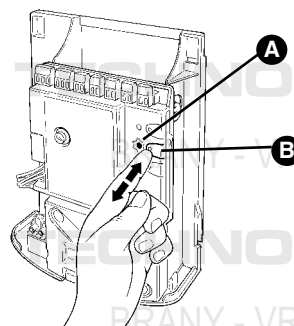
Obrázek 58

## 3.6 Seřízení

### 3.6.1 Volba rychlosti pohybu křídla brány

Otevírání a zavírání křídel brány může probíhat ve dvou rychlostech: „pomalu“ anebo „rychle“.

Při přechodu od jedné rychlosti ke druhé stiskněte na okamžik tlačítko P2 [B]; příslušná LED dioda P2 [A] se rozsvítí nebo zhasne; jestliže je LED dioda zhasnutá je nastavena „pomalá“ rychlost, jestliže LED dioda svítí je nastavena „vysoká“ rychlost.



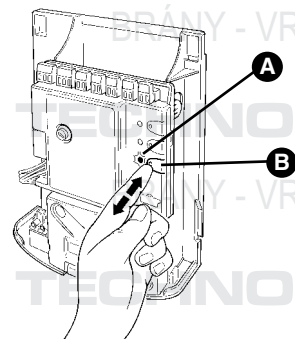
Obrázek 59

### 3.6.2 Volba provozního cyklu

Zavírání a otevírání brány může probíhat podle dvou odlišných provozních cyklů:

- Jediný cyklus (poloautomatický provoz): jedním příkazem se brána otevře a zůstane otevřená dokud nebude vydán další příkaz, který bránu zavře.
- Kompletní cyklus (automatické zavírání): jedním příkazem se brána otevře a pak se automaticky zavře po krátkém časovém intervalu (ohledně tohoto intervalu odkazujeme na odstavec 5.1.1 „Nastavení parametrů pomocí rádiového dálkového ovladače“).

Při přechodu od jednoho provozního cyklu k druhému stiskněte na okamžik tlačítko P3 [B]; příslušná LED dioda [A] se buď rozsvítí nebo zhasne; jestliže je LED dioda zhasnutá je nastaven „jediný cyklus“, jestliže LED dioda svítí je nastaven „kompletní cyklus“.



Obrázek 60

## 3.7 Kolaudace a uvedení do provozu

Jedná se o nejdůležitější fáze během celé instalace automatizačního zařízení, protože jejich cílem je zaručit maximální bezpečnost během provozu.

Postup při kolaudaci je možné využívat i při pravidelných kontrolách jednotlivých příslušenství, která jsou součástí automatizačního zařízení.

**Kolaudace a uvedení automatizačního zařízení do provozu musí být prováděno kvalifikovaným a zkušeným personálem, který je povinen provést předepsané kontrolní procedury s přihlédnutím k případným rizikům; dále je povinen zkontrolovat, jestli byly dodrženy všechny podmínky stanovené zákony, směrnicemi a příslušnými nařízeními a obzvláště pak veškeré náležitosti stanovené normou EN 12445, která předepisuje zkušební metody při kontrole automatizační techniky pro brány.**

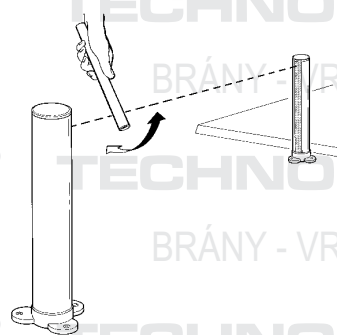
### 3.7.1 Kolaudace

**1. Zkontrolujte, jestli byly přesně dodrženy pokyny uvedené v 1. kapitole „UPOZORNĚNÍ“.**

2. S využitím klíčového přepínače nebo rádiového dálkové ovladače provádějte zkoušky zavírání a otevírání brány a zkontrolujte, jestli směr pohybu křídel brány odpovídá Vámi požadovanému směru. Je vhodné provést několik zkoušek, aby bylo možné zhodnotit plynulost pohybu brány a aby byly zjištěny případné nedostatky způsobené montáží nebo nastavením, dále je třeba zjistit jestli pohyb není v některých bodech omezován nadměrným třením.

3. Zkontrolujte postupně, jeden po druhém, všechny bezpečnostní prvky, které jsou součástí zařízení (fotočláanky, bezpečnostní lišty, atd.). Zvláštní pozornost věnujte tomu, jestli po každé reakci kteréhokoli z bezpečnostních prvků reaguje i LED dioda „ECSBus“ na řídicí jednotce, ta by se měla na delší dobu rozsvítit, čímž je signalizováno, že řídicí jednotka vyhodnotila danou reakci.

4. Při kontrole fotočláneků, je nutné věnovat zvláštní pozornost skutečnosti, jestli nedochází k nežádoucí interferenci s jiným příslušenstvím; protněte optickou osu fotočláneků válcem o průměru 5 cm a délce 30 cm, a to nejprve v blízkosti vysílače TX a pak v blízkosti přijímače RX a nakonec přibližně uprostřed mezi oběma fotočláanky a zkontrolujte, jestli ve



Obrázek 61

všech případech reagoval bezpečnostní prvek přechodem z pohotovostního stavu do stavu alarmu a naopak; a konečně jestli vyvolal u řídicí jednotky předpokládanou reakci; například: jestli při zavírání brány reakce bezpečnostního prvku vyvolala změnu směru pohybu brány.

5. Proveďte měření nárazové síly podle hodnot stanovených normou EN 12445 a v případě, že je kontrola „síly pohonu“ využívána jako pomocný prvek při redukci síly nárazu, zkontrolujte nastavení, aby bylo dosaženo co nejlepších hodnot.

### 3.7.2 Uvedení do provozu

**Uvedení do provozu je možné teprve potom, co byly s pozitivním výsledkem provedeny všechny fáze kolaudace. Není naprosto přípustné částečné uvedení do provozu anebo uvedení do provozu za „provizorních podmínek“.**

1. Vyhotovte technickou dokumentaci automatizačního zařízení, která musí minimálně obsahovat: celkový náčrtek (např. Obrázek 1), schéma elektrického zapojení (např. Obrázek 15), analýzu případných rizikových situací a jejich vhodná řešení, prohlášení o shodě vydané výrobcem k veškerému použitému příslušenství. U zařízení WU2 použijte přílohu č. 1 „Prohlášení CE o shodě pro příslušenství k WU2“.

2. Bránu opatřete štítkem, který by měl obsahovat alespoň následující údaje: druh automatizační techniky, název a adresu výrobce (firmy zodpovědné za „uvedení do provozu“), výrobní číslo, rok výroby a označení „CE“.

3. Vyplňte a předejte majiteli automatizačního zařízení prohlášení o shodě; k tomuto účelu můžete použít přílohu č. 2 „Prohlášení CE o shodě“.

4. Vyhotovte a předejte majiteli automatizačního zařízení návod k použití; k tomuto účelu můžete použít jako příklad přílohu č. 3 „NÁVOD K POUŽITÍ“.

5. Vyhotovte a předejte majiteli automatizačního zařízení plán údržby, který bude obsahovat předepsanou údržbu veškerého příslušenství automatizačního zařízení.

6. Předtím, než uvedete automatizační zařízení do provozu, seznámte vhodným způsobem jeho majitele s případnými riziky a nebezpečími, jež souvisejí s provozem tohoto zařízení.

## 4 Údržba

Údržba musí být prováděna za naprostého dodržení předpisů pro bezpečnost práce, jež jsou uvedeny v tomto manuálu a v souladu s platnými zákonnými nařízeními a normami.

Příslušenství automatizačního zařízení WU2 nevyžadují žádnou zvláštní údržbu; nicméně kontrolujte pravidelně, alespoň jednou za šest měsíců, perfektní účinnost všech bezpečnostních prvků.

Za tímto účelem proveďte v celém rozsahu zkoušky a kontroly popsané v odstavci 3.7.1 „Kolaudace“ a proveďte kroky popsané v odstavci 7.3.3 „Drobná údržba prováděná uživatelem“.

Jestliže je nainstalováno další příslušenství, postupujte podle instrukcí uvedených v příslušném plánu údržby.

### 4.1 Likvidace a znehodnocení

Zařízení WU2 je vyrobeno z různých materiálů vyrobených různými technologiemi, některé z těchto materiálů je možné recyklovat (hliník, plasty, elektrické vodiče), jiné materiály je nutné znehodnotit (karty s elektronickými součástkami).

**POZOR: Některé elektronické součástky by mohly obsahovat látky, které jsou škodlivé pro životní prostředí, a proto je volně nevyhazujte. Informujte se o recyklačních a znehodnocujících systémech, které by se mohly týkat zařízení WU2, postupujte podle místně platných předpisů.**

1. Ohledně odpojení automatizačního zařízení od zdroje elektrické energie se obraťte na kvalifikovaného elektrikáře.

2. Demontujte veškeré příslušenství a doplňky, postupujte v opačném sledu podle instrukcí uvedených ve 3. kapitole „Instalace“.

3. Vyjměte baterie z rádiových dálkových ovladačů.

4. Vyjměte elektronické karty.

5. Oddělte od sebe různé typy recyklovatelných a elektrických materiálů a odevzdejte je ve sběrnách, kde se postarají o jejich odbornou recyklaci nebo likvidaci.

6. Zbylé konstrukční prvky odevzdejte v příslušných sběrnách odpadu.

## 5 Doplnkové informace

V následujících kapitolách se zmíníme o některých možnostech, které umožňují přizpůsobit automatizační zařízení WU2 specifickým požadavkům a potřebám uživatele.

### 5.1 Pokročilá nastavení

#### 5.1.1 Nastavení parametrů pomocí rádiového dálkového ovladače

Pomocí rádiového dálkového ovladače je možné nastavit některé provozní parametry řídicí jednotky: jedná se o čtyři parametry a u každého z nich je možné nastavit čtyři odlišné hodnoty:

**1) Délka pauzy:** doba, během níž zůstanou křídla brány otevřená (v případě, že je nastaveno automatické zavírání).

**2) Otevření křídla brány pro chodce:** provozní cyklus při němž dochází k otevření křídel brány pro chodce.

**3) Síla pohonu:** maximální síla pohonu, za jejíž hranicí řídicí jednotka vyhodnotí přítomnost překážky a změní směr pohybu.

**4) Funkce „OPEN“:** sekvence operací přiřazených každému příkazu „OPEN“.

Tabulka 8			
Parametr	Č.	Hodnota	Akce: operace, kterou je nutné provést ve 3. bodě nastavovacího procesu
Délka pauzy	1.	10 s	Stisknout 1krát tlačítko T1
	2.	20 s (*)	Stisknout 2krát tlačítko T1
	3.	40 s	Stisknout 3krát tlačítko T1
	4.	80 s	Stisknout 4krát tlačítko T1
Křídlo brány pro chodce	1.	Otevření 1 křídla do poloviny	Stisknout 4krát tlačítko T2
	2.	Úplné otevření 1 křídla (*)	Stisknout 2krát tlačítko T2
	3.	Částečné otevření 2 křídel do 1/4 dráhy	Stisknout 3krát tlačítko T2
	4.	Částečné otevření 2 křídel do 1/2 dráhy	Stisknout 4krát tlačítko T2
Síla pohonu	1.	Malá	Stisknout 1krát tlačítko T3
	2.	Středně malá (*)	Stisknout 2krát tlačítko T3
	3.	Středně velká	Stisknout 3krát tlačítko T3
	4.	Velká	Stisknout 4krát tlačítko T3
Funkce "OPEN"	1.	„Otevře“, „Stop“, „Zavře“, „Stop“	Stisknout 1krát tlačítko T4
	2.	„Otevře“, „Stop“, „Zavře“, „Otevře“ (*)	Stisknout 2krát tlačítko T4
	3.	„Otevře“, „Zavře“, „Otevře“, „Zavře“	Stisknout 3krát tlačítko T4
	4.	Pouze otevírání	Stisknout 4krát tlačítko T4

(\*) Originální tovární nastavení

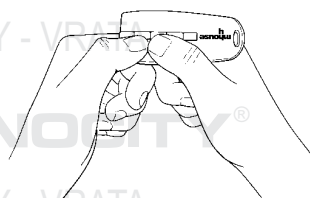
Operace, jimiž se nastavují parametry, mohou být prováděny pomocí libovolného rádiového dálkového ovladače, za předpokladu, že byl tento ovladač uložen do paměti podle postupu č. 1, tj. stejně jako dodávané ovladače (viz odstavec 5.4.1 „Způsob ukládání do paměti č. 1“).

V případě, že nemáte k dispozici žádný rádiový dálkový ovladač, uložený do paměti podle postupu č. 1, je možné uložit pro tuto fázi do paměti pouze jeden dálkový ovladač a pak jej ihned vymazat (viz odstavec 5.4.4 „Vymazání rádiového dálkového ovladače“).

**POZOR:** Při nastavování parametrů pomocí rádiových dálkových ovladačů je vhodné ponechat řídicí jednotce dostatečný čas, aby mohla vyhodnotit příkaz vydaný rádiovým dálkovým ovladačem; v praxi je vhodné, aby byla tlačítka pomalu stisknuta a pomalu uvolněna a doba jejich stisknutí by měla být alespoň 1 sekundu, pak by mělo být tlačítko uvolněno alespoň na dobu 1 sekundy, atd.

1. Stiskněte současně na dobu alespoň 5 sekund tlačítka T1 a T2 na rádiovém dálkovém ovladači.

2. Obě tlačítka uvolněte.



Obrázek 62

3. Nejpozději do tří sekund proveďte požadovanou akci uvedenou v Tabulce 8, a to podle parametru, který chcete změnit.

**Příklad:** při nastavování délky pauzy na 40 s.

1. Stiskněte a podržte stisknutá tlačítka T1 a T2 po dobu alespoň 5 sekund.

2. Uvolněte tlačítka T1 a T2.

3. Stiskněte 3krát tlačítko T1.

Všechny parametry je možné nastavovat libovolně bez jakýchkoli kontraindikací; pouze nastavení „síly pohonu“ vyžaduje zvláštní pozornost:

- Nepoužívejte velké hodnoty pro sílu pohonu z důvodu kompenzace skutečnosti, že se u brány vyskytují místa, kde dochází k nadměrnému tření. Nadměrná síla pohonu může nepříznivě ovlivnit funkčnost bezpečnostního systému anebo poškodit křídla brány.

- Jestliže je kontrola „síly pohonu“ využívána jako pomocný prvek systému pro redukci nárazové síly, je nutné po každém nastavení zopakovat měření síly, jak je to vyžadováno normou EN 12445.

- Meteorologické podmínky mohou ovlivnit chod křídel brány, je možné, že občas bude nutné provést nové nastavení.

## 5.1.2 Kontrola nastavení rádiovým dálkovým ovladačem

Prostřednictvím jednoho rádiového dálkového ovladače, který je do paměti uložen postupem č. 1, je možné v kterémkoli okamžiku zkontrolovat nastavené hodnoty každého jednotlivého parametru, a to pomocí následujícího postupu:

1. Stiskněte společně tlačítka T1 a T2 na rádiovém dálkovém ovladači po dobu alespoň 5 sekund.
2. Uvolněte obě tlačítka.
3. Nejpozději do tří sekund proveďte požadovanou akci uvedenou v Tabulce 9, a to podle parametru, který chcete zkontrolovat.
4. Uvolněte tlačítko v okamžiku, kdy světelná kontrolka začne blikat.
5. Počítejte jednotlivá bliknutí a podle jejich počtu najdete v Tabulce 8 odpovídající hodnotu.

Tabulka 9	
Parametr	Akce
Délka pauzy	Stiskněte a držte stisknuté tlačítko T1
Otevření pro chodce	Stiskněte a držte stisknuté tlačítko T2
Síla pohonů	Stiskněte a držte stisknuté tlačítko T3
Funkce „OPEN“	Stiskněte a držte stisknuté tlačítko T4

**Příklad:** Jestliže potom, co jste stisknuli tlačítka T1 a T2 po dobu 5s a potom tlačítko T1, kontrolka třikrát blikne, je délka pauzy naprogramovaná na 40s.

## 5.2 Volitelné příslušenství

Kromě příslušenství, které je dodáváno společně se zařízením WU2, je nabízeno i další volitelné příslušenství, které může vhodně doplnit automatizační zařízení.

**PR1:** Baterie 24V pro napájení zařízení v případě výpadku dodávky elektrické energie. Zaručuje provedení minimálně deseti kompletních pracovních cyklů. Při napájení z baterie je možná pouze „pomalá“ rychlost pohybu křídel brány.

**PT50:** Dvojice sloupků vysokých 500 mm s jedním fotočlánkem.

**PT100:** Dvojice sloupků vysokých 1000 mm se dvěma fotočlánky.

Chcete-li získat nové informace o novém příslušenství podívejte se do katalogu nebo navštivte webové stránky [www.technocity.cz](http://www.technocity.cz).

## 5.3 Přidání nebo odebrání příslušenství

K automatizačnímu zařízení s WU2 je možné kdykoli přidávat anebo od něj odebírat jednotlivá příslušenství.

**Nepřidávejte žádné nové příslušenství dokud si neověříte, že je zcela kompatibilní se zařízením WU2; ohledně dalších detailů se obraťte na technický servis TECHNOCITY.**

### 5.3.1 ECSBus

ECSBus je systém, který umožňuje provádět zapojení příslušenství ECSBus prostřednictvím pouhých dvou vodičů, jimiž prochází jak napájení elektrickou energií, tak i komunikační signály. Veškeré příslušenství je paralelně připojeno k těmto dvěma vodičům ECSBusu; každé příslušenství je detekováno samostatně, protože během instalace je mu přidělena samostatná adresa.

K ECSBusu je možné připojit jak fotočlánky, tak i další příslušenství, které je schopno pracovat prostřednictvím tohoto systému, jako například bezpečnostní prvky, ovládací tlačítka, signalizační kontrolky, atd.

Chcete-li získat nové informace o příslušenství ECSBus podívejte se do katalogu nebo navštivte webové stránky [www.technocity.cz](http://www.technocity.cz).

Řídící jednotka CL2 prostřednictvím vhodné detekční fáze postupně načte všechna připojená příslušenství a současně je schopná velmi přesně odhalit všechny možné poruchy. Z tohoto důvodu je pokaždé, kdy je přidáno nebo odebráno nějaké příslušenství napojené na ECSBus, žádoucí, aby byl u řídicí jednotky spuštěn detekční proces; viz odstavec 5.3.3 „Detekce dalšího příslušenství“.

### 5.3.2 Vstup STOP

STOP je vstup, který vyvolává bezprostřední zastavení chodu křídel brány (včetně krátké změny směru pohybu). Na tento vstup může být připojeno jak příslušenství s výstupem s normálně vypnutými kontakty „NA“ připojeno i příslušenství s normálně zapnutými kontakty „NC“ anebo příslušenství s výstupem s konstantní rezistencí 8,2 kΩ, jakým je například bezpečnostní lišta.

Pomocí vhodných opatření je možné na vstup STOP napojit i více než jedno příslušenství a dokonce i příslušenství různého typu.

V takovém případě postupujte podle následující tabulky:

Tabulka 10				
		1. příslušenství typu		
		NO	NC	8,2kΩ
2. příslušenství typu	NO	paralelně (poznámka 2)	(poznámka 1)	paralelně
	NC	(poznámka 1)	sériově (poznámka 3)	sériově
	8,2kΩ	paralelně	sériově	paralelně (poznámka 4)

**Poznámka 1:** Kombinace NA a NC kontaktů je možná, jestliže jsou oba kontakty zapojeny paralelně, za podmínky, že ke kontaktu NC je sériově připojen rezistor v hodnotě 8,2 kΩ (stejně tak je možná

i kombinace 3 příslušenství: NA, NC a 8,2 kΩ).

**Poznámka 2:** Větší počet příslušenství NA je možné navzájem mezi sebou zapojit paralelně, bez jakéhokoli množstevního omezení.

**Poznámka 3:** Větší počet příslušenství NC je možné navzájem mezi sebou zapojit sériově, bez jakéhokoli množstevního omezení.

**Poznámka 4:** Pouze 2 příslušenství s výstupem o konstantní rezistenci 8,2 kΩ mohou být navzájem zapojena paralelně; v případě zapojování většího počtu příslušenství je nutné je zapojit „kaskádovitě“ s jediným koncovým rezistorem v hodnotě 8,2 kΩ.

**Pozor: je-li vstup STOP používán pro připojení příslušenství s bezpečnostními funkcemi, potom pouze příslušenství s výstupem o konstantní rezistenci 8,2 kΩ zajišťuje úroveň 3. bezpečnostní kategorie proti poškození.**

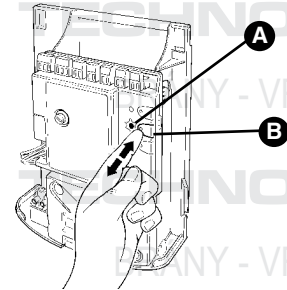
Stejně jako u ECSBus, řídicí jednotka detekuje typ příslušenství připojeného ke vstupu STOP během probíhající fáze detekce; následně je vyvolán stav STOP, jakmile je zjištěna jakákoli změna vzhledem k předchozímu stavu.

### 5.3.3 Detekce dalšího příslušenství

Běžně je operace detekce jednotlivých příslušenství připojených k ECSBusu nebo ke vstupu STOP prováděna během instalace zařízení; nicméně jestliže dojde k přidání nebo k odebrání příslušenství, je možné spustit celou operaci znovu podle následujících instrukcí:

1. Na řídicí jednotce stiskněte a podržte stisknuté alespoň po dobu tří sekund tlačítko P2 [B], potom tlačítko uvolněte.
2. Počkejte několik sekund, aby mohla řídicí jednotka dokončit proces detekce příslušenství.
3. Po skončení detekce musí LED dioda P2 [A] zhasnout. Jestliže LED dioda P2 bliká, znamená to, že došlo k nějaké chybě; odkazujeme na odstavce 5.5 „Řešení problémů“.

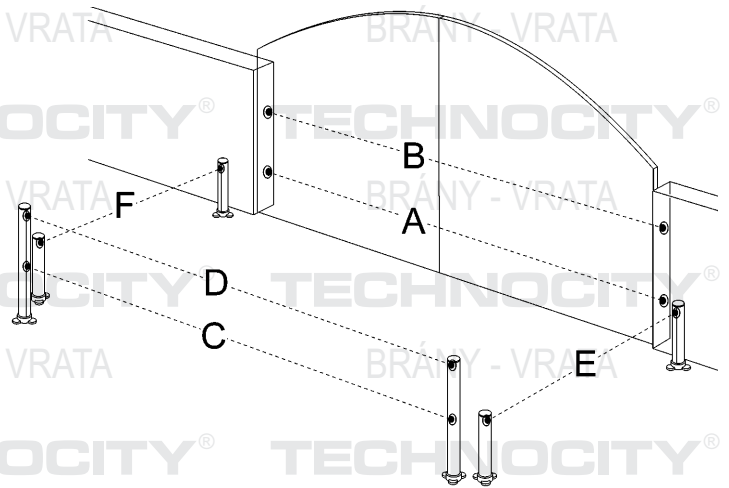
4. Poté, co bylo přidáno nebo odebráno nějaké příslušenství, je nutné znovu provést kolaudaci automatizačního zařízení podle instrukcí uvedených v odstavci 3.7.1 „Kolaudace“.



Obrázek 63

### 5.3.4 Přidání volitelných fotočlánků

V kterémkoli okamžiku je možné nainstalovat další fotočlánky, které rozšíří fotočlánky dodávané společně se zařízením WU2. U automatizační techniky nainstalované u křídlových brán je možné tyto fotočlánky nainstalovat podle nákresu na Obrázku 64.



Obrázek 64

Tabulka 11

	Fotočlánek	Můstky		Fotočlánek	Můstky
A	Fotočlánek h = 50 cm; reaguje při zavírání		D	Fotočlánek h = 100 cm; reaguje při otevírání a při zavírání	
B	Fotočlánek h = 100 cm; reaguje při zavírání		E	Fotočlánek na pravé straně reagující při otevírání	
C	Fotočlánek h = 50 cm; reaguje při otevírání a při zavírání		F	Fotočlánek na levé straně reagující při otevírání	

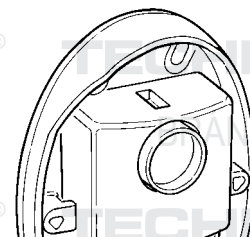
Z důvodu správné detekce fotočlánků ze strany řídicí jednotky, je nutné provést naadresování těchto fotočlánků pomocí příslušných můstků. Operaci naadresování je nutné provést jak u vysílačů TX, tak u přijímačů RX (můstky musejí být nastaveny stejným způsobem), vždy je však nutné zkontrolovat, jestli neexistují další dvojice fotočlánků se stejnou adresou.

Naadresování fotočlánků slouží k tomu, aby mohly být správně rozeznány od dalšího příslušenství ECSBus, jakož i pro správné přiřazení probíhající funkce.

1. Otevřete kryt fotočlánku

2. Podle Obrázku 64 zjistíte v jaké pozici jsou fotočlánky nainstalovány a proveďte nastavení můstku podle Tabulky 11. Nepoužívané můstky uložte do přihrádky, která je pro ně vyhrazena, aby je případně bylo možné použít později (Obrázek 65).

3. Spusťte fázi detekce podle instrukcí uvedených v kapitole 5.3.3 „Detekce dalšího příslušenství“.



Obrázek 65

## 5.4 Ukládání rádiových dálkových ovladačů do paměti

Řídicí jednotka CL2 má zabudovaný přijímač rádiových vln pro příjem signálu z rádiových dálkových ovladačů TX4; ovladače, které jsou součástí balení jsou již uloženy do paměti a jsou funkční.

V případě, že chcete uložit do paměti nový rádiový dálkový ovladač, máte dvě možnosti:

**1. Způsob:** v rámci tohoto způsobu ukládání do paměti je rádiový dálkový ovladač využíván v plném rozsahu, to znamená, že všechna tlačítka vykonávají jeden nedefinovaný příkaz (rádiové dálkové ovladače dodávané s WU2 jsou do paměti uloženy 1. způsobem). Z toho vyplývá, že dálkový ovladač, uložený 1. způsobem může být používán k ovládání pouze jednoho automatizačního zařízení, to znamená:

Tlačítko T1	příkaz „OPEN“ (OTEVŘE)
Tlačítko T2	příkaz „Otevření pro chodce“
Tlačítko T3	„pouze Otevře“
Tlačítko T4	„Pouze Zavře“

**2. Způsob:** každému tlačítku je možné přiřadit jeden ze čtyř možných

příkazů. Při vhodném využití tohoto způsobu je možné ovládat i 2 nebo více různých automatizačních zařízení; například:

Tlačítko T1	Příkaz „Pouze otevře“	Automatizační zařízení č. 1
Tlačítko T2	Příkaz „Pouze zavře“	Automatizační zařízení č. 1
Tlačítko T3	Příkaz „OPEN“	Automatizační zařízení č. 2
Tlačítko T4	Příkaz „OPEN“	Automatizační zařízení č. 3

Samozřejmě, že každý rádiový dálkový ovladač je samostatným prvkem, a proto je do řídicí jednotky možné ukládat některé ovladače 1. způsobem, jiné 2. způsobem.

Celková kapacita paměti je 150 jednotek; při uložení do paměti 1. způsobem je jedna jednotka vyhrazena pro jeden dálkový ovladač, zatímco při ukládání 2. způsobem je jedna jednotka obsazena jedním tlačítkem.

**Pozor: protože je proces při ukládání do paměti časově omezen (10s), je nutné si nejprve přečíst instrukce uvedené v následujících odstavcích a teprve potom začít s jejich prováděním.**

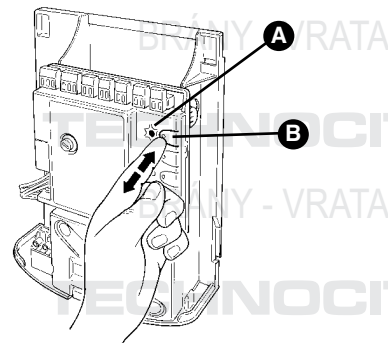
### 5.4.1 Ukládání do paměti 1. způsobem

1. Stiskněte tlačítko P1 [B] na dobu alespoň tří sekund. Jakmile se LED dioda P1 [A] rozsvítí, tlačítko uvolněte.

2. Do deseti sekund stiskněte alespoň na tři sekundy jakékoli tlačítko na rádiovém dálkovém ovladači, který má být uložen do paměti.

Jestliže proces ukládání do paměti proběhl správně, LED dioda P1 třikrát blikne.

3. Jestliže chcete uložit do paměti další rádiové dálkové ovladače, opakujte 2. krok během dalšího 10 sekundového intervalu, v opačném případě dojde k automatickému ukončení ukládacího procesu.



Obrázek 66

### 5.4.2 Ukládání do paměti 2. způsobem

Při ukládání do paměti pomocí 2. způsobu může být každému tlačítku přidělen kterýkoli ze čtyřech možných příkazů: „OPEN“, „Částečné otevření“, „Pouze otevře“ a „Pouze zavře“.

U 2. způsobu je nutné uložit do paměti každé tlačítko jednotlivě.

1. Stiskněte tlačítko P1 (Obrázek 66) na řídicí jednotce tolikrát, podle toho jaký příkaz chcete nastavit, a to podle následující tabulky: (příklad 3krát pro příkaz „Pouze Otevře“)

1krát	příkaz „OPEN“ (OTEVŘE)
2krát	příkaz „Otevření pro chodce“
3krát	příkaz „Pouze Otevře“
4krát	příkaz „Pouze Zavře“

2. Zkontrolujte jestli LED dioda P1 blikla rychle tolikrát, aby počet bliknutí odpovídal zvolenému příkazu.

3. Do 10 sekund stiskněte alespoň na dvě sekundy na rádiovém dálkovém ovladači to tlačítko, které má být uloženo do paměti.

Jestliže proces ukládání do paměti proběhl správně, LED dioda „P1“ třikrát pomalu blikne.

4. Jestliže chcete uložit do paměti další rádiové dálkové ovladače se stejným příkazem, opakujte 3. krok během dalšího 10 sekundového intervalu, v opačném případě dojde k automatickému ukončení ukládacího procesu.

### 5.4.3 Uložení do paměti na dálku

Nový rádiový dálkový ovladač můžete uložit do paměti řídicí jednotky i na dálku, aniž by bylo nutné ovládat tlačítka přímo na řídicí jednotce. K tomu je však nutné mít k dispozici jeden „STARÝ“ rádiový dálkový ovladač, který je již uložen do paměti řídicí jednotky. „NOVÝ“ rádiový dálkový ovladač, který chcete uložit do paměti převezme všechny vlastnosti STARÉHO ovladače; to znamená, že jestliže byla STARÝ dálkový ovladač uložen do paměti 1. způsobem, bude i NOVÝ dálkový ovladač uložen 1. způsobem; v takovém případě může být během fáze ukládání do paměti stisknuto jakékoli tlačítko na rádiových dálkových ovladačích. Jestliže je naopak STARÝ dálkový ovladač uložen 2. způsobem musíte na STARÉM ovladači stisknout tlačítko s požadovaným příkazem a na NOVÉM ovladači stisknout to tlačítko, kterému chcete tento příkaz přiřadit.

Postavte se s oběma dálkovými ovladači do akčního rádiu automatizačního zařízení a postupujte podle následujících kroků:

1. Stiskněte alespoň na 5 sekund tlačítko na NOVÉM rádiovém dálkovém ovladači, pak jej uvolněte.

2. Stiskněte pomalu 3krát tlačítko na STARÉM rádiovém dálkovém ovladači.

3. Stiskněte pomalu 1krát tlačítko na NOVÉM rádiovém dálkovém ovladači.

V tomto okamžiku je NOVÝ rádiový dálkový ovladač rozpoznán řídicí jednotkou a jsou mu přiděleny stejné vlastnosti, jaké má STARÝ rádiový ovladač.

4. Jestliže chcete do paměti uložit nějaké další rádiové dálkové ovladače, opakujte s každým novým ovladačem všechny předchozí kroky.

## 5.4.4 Vymazání rádiového dálkového ovladače z paměti

K tomu, abyste mohli vymazat z paměti nějaký dálkový ovladač, jej musíte mít při této operaci k dispozici a postupovat podle níže uvedených instrukcí.

Jestliže je dálkový ovladač uložen do paměti 1. způsobem, bude stačit pouze jediná fáze mazacího procesu a ve 3. bodě je nutné stisknout kterékoli tlačítko. Jestliže byl dálkový ovladač uložen do paměti pomocí 2. způsobu, je nutné provést mazací proces u každého jednotlivého uloženého tlačítka.

3. Stiskněte na dobu alespoň tří sekund tlačítko na rádiovém dálkovém ovladači, který chcete vymazat z paměti. Jestliže došlo k vymazání z paměti, LED dioda P1 pětikrát rychle blikne. Jestliže LED dioda P1 pouze jednou pomalu blikne, mazací proces neproběhl, protože dálkový ovladač nebyl uložen do paměti.

4. Jestliže chcete vymazat i další dálkové ovladače, tak pořád se stisknutým tlačítkem P1, zopakujte 3. krok v intervalu do deseti sekund, jinak bude mazací proces automaticky ukončen.

1. Stiskněte a podržte na řídicí jednotce tlačítko P1 [B] (Obrázek 67).

2. Počkejte až se LED dioda P1 [A] rozsvítí, potom během intervalu tří sekund.

## 5.4.5 Vymazání všech rádiových dálkových ovladačů z paměti

Prostřednictvím této operace vymažete z paměti všechny uložené dálkové ovladače.

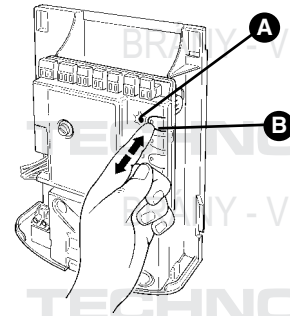
1. Stiskněte a podržte na řídicí jednotce tlačítko P1 [B].

2. Počkejte až se LED dioda P1 [A] rozsvítí, potom počkejte až zhasne, a pak ještě počkejte dokud třikrát neblíkne.

3. Uvolněte tlačítko P1 přesně při třetím bliknutí.

4. Počkejte přibližně čtyři sekundy, aby se dokončil mazací proces, během tohoto procesu LED dioda velmi rychle bliká.

Jestliže celý proces dobře dopadl, LED dioda P1 5krát pomalu blikne.

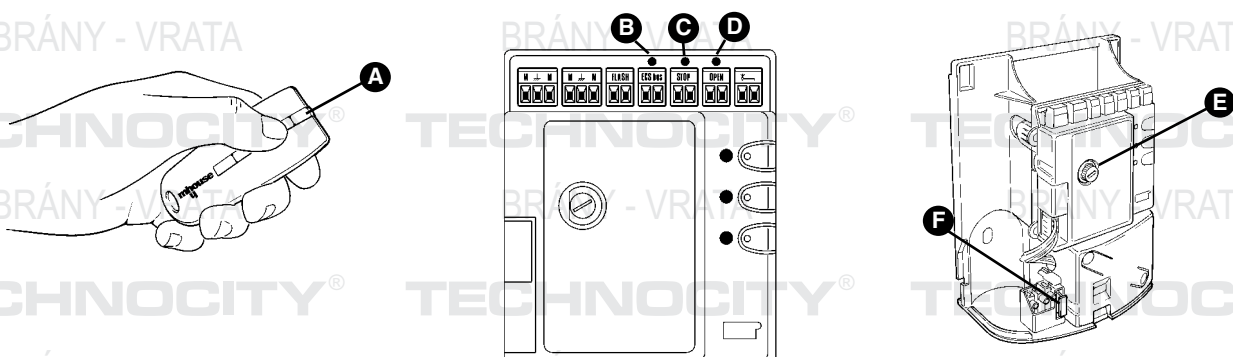


Obrázek 67

## Řešení problémů

V následující tabulce můžete najít několik užitečných rad, s jejichž pomocí můžete čelit případným problematickým situacím, k nimž může dojít při instalaci anebo v případě poruchy.

Tabulka 12	
Příznak	Pravděpodobná příčina a možná náprava
Rádiový dálkový ovladač nevysílá žádný signál (LED dioda [A] se nerozsvěcuje).	<ul style="list-style-type: none"> <li>Zkontrolujte, jestli nejsou vybité baterie, případně je vyměňte (viz strana 34).</li> </ul>
Zařízení se neuvádí do pohybu a LED dioda „ECSBus“ [B] neblíká.	<ul style="list-style-type: none"> <li>Zkontrolujte, jestli je napájecí elektrický kabel správně zastrčen do zásuvky sítě s elektrickou energií.</li> <li>Zkontrolujte, jestli nejsou porušené pojistky [E] nebo [F]; je-li tomu tak, zjistěte příčinu závady a pojistky vyměňte za stejný typ.</li> </ul>
Zařízení se neuvádí do pohybu a signalizační maják neblíká.	<ul style="list-style-type: none"> <li>Zkontrolujte, jestli byl příkaz skutečně přijat. Jestliže je příkaz přijat vstupem OPEN, příslušná LED dioda „OPEN“ [D] se musí rozsvítit; jestliže je naopak použit rádiový dálkový ovladač, LED dioda „ECSBus“ musí dvakrát pomalu bliknout.</li> </ul>
Zařízení se neuvádí do pohybu a signalizační maják několikrát blikne.	<ul style="list-style-type: none"> <li>Zkontrolujte, jestli je vstup STOP aktivní, to znamená jestli je LED dioda „STOP“ [C] rozsvícená. Jestliže tomu tak není, zkontrolujte, jestli je příslušenství připojeno ke vstupu STOP.</li> <li>Test fotočlánků, který je prováděn na začátku, před uvedením zařízení do pohybu, nedopadl pozitivně; zkontrolujte fotočlánky a postupujte i podle tabulky 13 na straně 25.</li> </ul>
Zařízení se dá do pohybu, ale ihned potom dojde ke změně směru pohybu.	<ul style="list-style-type: none"> <li>Zvolená síla je příliš malá, pohon není schopen uvést bránu do pohybu. Zkontrolujte, jestli nejsou přítomny nějaké překážky, případně zvolte větší sílu podle instrukcí na straně 20.</li> </ul>
Pohyb brány řádně probíhá, ale signalizační maják nefunguje.	<ul style="list-style-type: none"> <li>Zkontrolujte během pohybu, jestli je na svorce FLASH elektrické napětí signalizačního majáku (protože se jedná o přerušovanou dodávku, není hodnota napětí podstatná: přibližně 10 - 30 Vac), jestliže je napětí přítomné, jedná se o problém se signalizačním majákem, který bude muset být nahrazen novým, se stejnými parametry.</li> </ul>



Obrázek 68



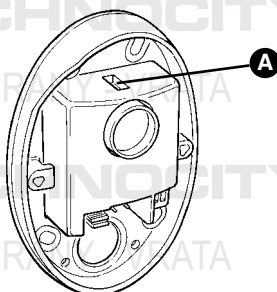
## 5.6 Diagnostika a signalizace

Některá příslušenství vydávají speciální signalizaci, jejímž prostřednictvím je možné zjistit jejich aktuální provozní stav nebo případnou závadu.

### 5.6.1 Fotočlánky

Fotočlánky jsou vybaveny LED diodou „SAFE“ [A], která umožňuje zjistit v kterémkoli okamžiku jejich provozní stav.

Tabulka 13		
LED dioda „SAFE“	Stav	Akce
Nesvítí	Fotočlánek není napájen anebo je poškozený.	Zkontrolujte, jestli je na svorkách fotočlátku přítomno elektrické napětí v přibližné hodnotě $8 \pm 12$ Vdc; jestliže je napětí správné, je fotočlánek s největší pravděpodobností poškozený.
3 rychlá bliknutí a 1 sekundová pauza	Příslušenství nebylo detekováno řídicí jednotkou.	Zopakujte proces pro detekci příslušenství řídicí jednotkou. Zkontrolujte jestli všechny dvojice fotočládků na ECSBus mají odlišné adresy (viz Tabulka 11 na straně 22).
1 velmi pomalé bliknutí	Přijímač přijímá optimální signál	Normální provozní stav.
1 pomalé bliknutí	Přijímač přijímá dobrý signál.	Normální provozní stav.
1 rychlé bliknutí	Přijímač přijímá slabý signál.	Normální provozní stav, ale je vhodné zkontrolovat osové nasměrování vysílače TX a přijímače RX a čistotu sklíček.
1 velmi rychlé bliknutí	Přijímač přijímá velmi špatný signál.	Situace je na hranici normálního provozního stavu, je nutné zkontrolovat osové nasměrování vysílače TX a přijímače RX a čistotu sklíček.
Stále svítí	Přijímač nepřijímá žádný signál.	Zkontrolujte jestli se mezi vysílačem TX a přijímačem RX nenachází nějaká překážka. Zkontrolujte jestli LED dioda na vysílači TX pomalu bliká. Zkontrolujte osové nasměrování vysílače TX a přijímače RX.



Obrázek 69

### 5.6.2 Signalizační maják

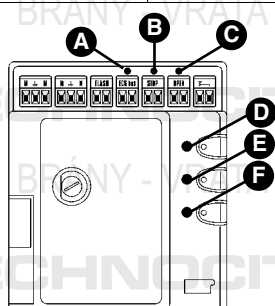
Signalizační maják během chodu brány bliká s frekvencí jednoho bliknutí za sekundu; jestliže nastane nějaká neobvyklá situace, frekvence blikání se zvýší (dvakrát za sekundu); blikání se opakuje dvakrát po sobě, mezi nimi je 1 sekundová pauza.

Tabulka 14		
Rychlost blikání	Stav	Akce
1 bliknutí, sekundová pauza, 1 bliknutí	Chyba na ECSBus	Na začátku chodu zařízení neodpovídají výsledky kontroly připojeného příslušenství původně detekovanému stavu; zkontrolujte a případně znovu spusťte detekci příslušenství (5.3.3 „Detekce dalšího příslušenství“). Je také možné, že některé příslušenství je vadné; zkontrolujte jej a případně vyměňte.
2 bliknutí, sekundová pauza, 2 bliknutí	Reakce fotočládku	Na začátku pohybu zařízení jeden nebo více fotočládků nevydalo povolení k provedení tohoto pohybu; zkontrolujte jestli se nevyskytly nějaké překážky. Během chodu zařízení, v případě, že dojde skutečně ke zjištění překážky, není požadována žádná akce.
3 bliknutí, sekundová pauza, 3 bliknutí	Reakce omezovače „síly pohonu“	Během chodu narazila brána na místo, které klade větší odpor, zjistěte příčinu.
4 bliknutí, sekundová pauza, 4 bliknutí	Reakce vstupu STOP	Na začátku pohybu zařízení anebo během jeho chodu došlo k reakci vstupu STOP, zjistěte příčinu.

### 5.6.3 Řídicí jednotka

Řídicí jednotka je vybavena sérií LED diod, z nichž každá vydává konkrétní signalizaci, a to jak při normálním provozním stavu, tak i v případě, že se vyskytnou nějaké poruchy.

Table 15		
LED dioda ECSBus [A]	Stav	Akce
Nesvítí	Porucha	Zkontrolujte, jestli je v pořádku napájení elektrickou energií; zjistíte jestli nedošlo k přepálení pojistek, v takovém případě zjistíte příčinu závady a potom nahradíte pojistky za nové, stejné hodnoty.
Svítí	Závažná porucha	Vyskytla se závažná porucha; zkuste na několik sekund vypnout řídicí jednotku, jestliže se bude situace opakovat, jedná se o vážnou poruchu a bude nutné vyměnit elektronickou kartu.
Blikání s jednosekundovou frekvencí	Všechno je v pořádku	Normální provozní stav řídicí jednotky.
2 dlouhá bliknutí	Došlo ke změně stavu na vstupech.	Normální stav, pokud došlo k nějaké změně na jednom ze vstupů: OPEN, STOP, došlo k reakci fotočlánků nebo byl použit rádiový dálkový ovladač.
Série bliknutí přerušovaná pauzou	Jedná se o stejnou signalizaci jako u signalizačního majáku. Viz tabulka 14.	
Rychlé blikání	Zkrat na ECSBus	Bylo zjištěno přepětí a proto bylo odpojeno napájení ECSBusu el. energií. Zkontrolujte, případně postupně odpojte příslušenství. Chcete-li opět pustit napájecí elektrickou energii do ECSBusu stačí vydat nějaký příkaz, například prostřednictvím rádiového dálkového ovladače.
LED dioda STOP [B]	Stav	Akce
Nesvítí	Reakce vstupu STOP	Zkontrolujte příslušenství připojené na vstup STOP.
Svítí	Všechno je v pořádku	Vstup STOP je aktivní.
LED dioda OPEN [C]	Stav	Akce
Nesvítí	Všechno je v pořádku	Vstup OPEN není aktivní.
Svítí	Reakce vstupu OPEN	Normální stav pouze v případě, jestliže je skutečně aktivní příslušenství napojené na vstup OPEN.
LED dioda P1 [D]	Stav	Akce
Nesvítí	Všechno je v pořádku	Neprobíhá žádné ukládání do paměti.
Svítí	Ukládání do paměti 1. způsobem	Normální stav během ukládání do paměti 1. způsobem, který trvá maximálně 10s.
Série rychlých bliknutí, od 1 do 4	Ukládání do paměti 2. způsobem.	Normální stav během ukládání do paměti 2. způsobem, který trvá maximálně 10s.
5 rychlých bliknutí	Mazání dat z paměti OK	Proběhlo úspěšné vymazání jednoho dálkového ovladače z paměti.
1 pomalé bliknutí	Chybný příkaz	Byl přijat příkaz z dálkového ovladače, který nebyl uložen do paměti.
3 pomalá bliknutí	Uložení do paměti OK	Proběhlo úspěšné uložení do paměti.
5 pomalých bliknutí	Vymazání z paměti OK	Proběhlo úspěšné vymazání všech dálkových ovladačů z paměti.
LED dioda P2 [E]	Stav	Akce
Nesvítí	Všechno je v pořádku	Je zvolena „nízká“ rychlost.
Svítí	Všechno je v pořádku	Je zvolena „vysoká“ rychlost.
1 bliknutí za sekundu	Není detekováno žádné příslušenství nebo nastala nějaká chyba u detekovaného příslušenství.	Je možné, že některé příslušenství má poruchu; zkontrolujte je, případně zkuste spustit nový detekční proces (viz odstavec 3.5.1 „Detekce zapojeného příslušenství“).
2 bliknutí za sekundu	Probíhá detekce příslušenství.	Signalizuje, že právě probíhá vyhledávání a detekce zapojeného příslušenství (proces trvá maximálně několik sekund).
LED dioda P3 [F]	Stav	Akce
Nesvítí	Všechno je v pořádku	Je zvolen jednoduchý provozní cyklus.
Svítí	Všechno je v pořádku	Je zvolen kompletní provozní cyklus.
1 bliknutí za sekundu	Do paměti není uložen žádný úhel otevírání.	Spusťte fázi načtení otevíracího úhlu (viz kapitola „3.5.2 Nastavení úhlů pro otevírání a zavírání brány“).
2 bliknutí za sekundu.	Probíhá automatické načítání otevíracích úhlů.	Signalizuje, že právě probíhá načítání otevíracích úhlů do paměti.



Obrázek 70

## 6 Technické údaje a parametry

Zařízení WU2 je vyrobeno společností NICE S.p.a. (TV) I, MHOUSE S.r.l. je společnost, která je součástí koncernu NICE S.p.a.

NICE S.p.a. si za účelem zlepšování svých výrobků vyhrazuje právo na úpravy a změny technických parametrů, které mohou být prováděny v kterémkoli okamžiku a bez předchozího upozornění; přitom ovšem zaručuje funkčnost a předem stanovené možnosti využití daných výrobků.

Poznámka: všechny technické parametry jsou stanoveny pro teplotu prostředí 20° C.

<b>Převodový pohon WU1 s rovným ramenem, určený pro křídlové brány</b>	
<b>Typologie</b>	Elektromechanický převodový pohon pro automatizaci brán a vrat.
<b>Použitá technologie</b>	Pohon na 24 Vdc, převodovka s převodovým ústrojím vybaveným šroubovým ozubením; mechanické odblokování.
<b>Maximální kroutící moment při rozjezdu</b>	360 Nm
<b>Nominální kroutící moment</b>	200 Nm
<b>Rychlost bez zátěže</b>	11°/s při „nízké“ rychlosti; 17°/s při „vysoké“ rychlosti
<b>Rychlost při nom. kroutícím momentu</b>	6°/s při „nízké“ rychlosti; 9°/s při „vysoké“ rychlosti
<b>Maximální frekvence pracovních cyklů</b>	50 kompletních pracovních cyklů za den (u řídicí jednotky CL2 je omezen maximální počet pracovních cyklů na přibližně 10 za hodinu)
<b>Maximální délka nepřetržitého prac. cyklu</b>	přibližně 8 minut
<b>Provozní omezení</b>	Konstrukční řešení je určeno pro brány o maximální hmotnosti do 200 kg anebo o maximální délce křídla do 1,8 m a s otevíracím úhlem do 120°.
<b>Napájení</b>	24 Vdc pro „pomalou“ rychlost a 36 Vdc pro „vysokou“ rychlost.
<b>Nominální příkon</b>	2 A; při rozjezdu je proud 3,6 A maximálně po dobu 3 s; tomu při rozjezdu odpovídá výkon 50 W (*70 W) a 90 W (*130 W). (* hodnoty se zvolenou „vysokou rychlostí“).
<b>Provozní teploty okolního prostředí</b>	-20° C ÷ +50° C (při nízkých teplotách dochází ke snížení výkonu převodového pohonu).
<b>Použití v kyselém, slaném nebo potenciálně výbušném prostředí</b>	Ne
<b>Montáž</b>	Horizontální, na k tomu určenou základní ukotvenou desku nebo ve skříni při podzemní instalaci do vyhloubené základové jámy.
<b>Ochranný stupeň</b>	IP67
<b>Rozměry/hmotnost</b>	384x236x76 mm (rovné rameno)/7 kg

<b>Fotočlásky PH1</b>	
<b>Typologie</b>	Detektor překážek pro automatizační zařízení pro brány a vrata (typ D podle normy EN 12453), skládající se ze dvou komponentů: vysílače „TX“ a přijímače „RX“.
<b>Použitá technologie</b>	Optika, přímá interpolace TX - RX s infračerveným modulovaným paprskem.
<b>Detekční kapacita</b>	Tmavé předměty umístěné do optické osy mezi TX a RX o rozměrech větších než 50 mm a s rychlostí pohybu menší než 1,6 m/s
<b>Vysílací úhel vysílače TX</b>	přibližně 20°
<b>Přijímací úhel přijímače RX</b>	přibližně 20°
<b>Užitkový dosah</b>	Až 10 m při maximálním vyosení TX - RX ± 5° (zařízení je schopno detekovat překážku i za velmi nepříznivých meteorologických podmínek)
<b>Napájení/výstup</b>	Zařízení může být napojeno pouze na síť „ECSBus“ z níž odebírá napájecí elektrickou energii a vysílá do ní výstupní signály.
<b>Příkon</b>	1 jednotka ECSBus
<b>Maximální délka vodičů</b>	Do 20 m (dodržujte upozornění týkající se minimální plochy na řezu a typu vodiče)
<b>Možnost naadresování</b>	Do 7 detektorů s ochrannou funkcí a 2 s příkazovou funkcí pro otevření. Automatická synchronizace eliminuje interferenci mezi různými detektory.
<b>Venkovní provozní teploty</b>	-20° C ÷ +50° C
<b>Použití v kyselém, slaném nebo potenciálně výbušném prostředí</b>	Ne
<b>Montáž</b>	Vertikální, na stěnu
<b>Ochranný stupeň</b>	IP55
<b>Rozměry/hmotnost (TX a RX)</b>	95x65x25 mm/65 g

<b>Řídicí jednotka CL2</b>	
<b>Typologie</b>	Řídicí jednotka pro 1 nebo 2 pohony na 24 Vdc pro automatizaci brán a vrat vybavená přijímačem rádiových vln pro rádiové dálkové ovladače „TX4“.
<b>Použitá technologie</b>	Elektronická karta řízená 8 bitovým mikroprocesorem s technologií FLASH. Transformátor interně zabudovaný v řídicí jednotce je oddělený od elektronické karty, transformuje síťové elektrické napětí na nominální hodnotu napětí 24 Vdc, které je využíváno celým automatizačním zařízením.
<b>Max. frekvence pracovních cyklů</b>	50 kompletních pracovních cyklů za den (u řídicí jednotky je omezen maximální počet pracovních cyklů na přibližně 10 za hodinu).
<b>Síťové napájení</b>	230 Vac (+10% - 15%) 50/60 Hz
<b>Nominální příkon</b>	100 VA; při rozjezdu je příkon 250 VA maximálně po dobu 3s.
<b>Záložní zdroj</b>	Přizpůsobeno na provoz z baterie "PR1"
<b>Výstupy pro pohony</b>	2, pro pohony na 24 Vdc s nominálním proudem 2 A, při rozjezdu je proud 3,6 A maximálně po dobu 3s (při „vysoké“ rychlosti je napětí na výstupech pro pohony 36 Vdc).
<b>Výstup signalizačního majáku</b>	Pro signalizační světelné majáky s 12 V žárovkou, max. 21 W.
<b>Výstup ECSBus</b>	Jeden výstup s maximálním zatížením 15 jednotek ECSBus
<b>Vstup "OPEN"</b>	Pro normálně vypnuté kontakty (zapnutí kontaktu je vyvoláno příkazem „OPEN“)
<b>Vstup "STOP"</b>	Pro normálně vypnuté kontakty a/nebo konstantní rezistor 8,2 kΩ, anebo pro normálně zapnuté kontakty s automatickým uvedením do „normálního“ stavu (změnu stavu vzhledem ke stavu uloženému do paměti je možné vyvolat příkazem „STOP“)
<b>Vstup antény pro příjem rádiových vln</b>	52 Ω, pro kabel typu RG58 anebo podobný
<b>Maximální délka kabelů</b>	Napájení ze sítě elektrické energie: 30 m; výstupy pro pohony: 10 m; ostatní vstupy/výstupy: 20 m, kabel antény pokud možno kratší než 5 m (řídte se instrukcemi týkajícími se minimální plochy na řezu a typu kabelu)
<b>Provozní teploty okolního prostředí</b>	-20° C ÷ +50° C
<b>Použití v kyselém, slaném nebo potenciálně výbušném prostředí</b>	Ne
<b>Montáž</b>	Vertikální, na stěnu.
<b>Ochranný stupeň</b>	IP55
<b>Rozměry/hmotnost</b>	96x65x25 mm/2680 g
<b>Možnost ovládání na dálku</b>	S rádiovými dálkovými ovladači „TX4“ je řídicí jednotka nastavena na přijímání jednoho nebo i více z následujících příkazů: „OPEN“, „Částečně otevře“, „Pouze otevře“ a „Pouze zavře“
<b>Rádiové dálkové ovladače, uložitelné do paměti</b>	Až 150 ovladačů uložených 1. způsobem
<b>Dosah dálkových ovladačů TX4</b>	Od 50 do 100 m. Tato vzdálenost je závislá na přítomnosti překážek a elektromagnetických ruchů, které se mohou případně vyskytovat v blízkosti zařízení, stejně tak je dosah ovlivněn i pozicí antény přijímače, která je zabudována do signalizačního majáku.
<b>Programovatelné funkce</b>	Provoz na „jednotlivý cyklus“ nebo na „kompletní cyklus“ (automatické zavření) „Nízká“ nebo „vysoká“ rychlost pohonu Délka pauzy u „kompletního cyklu“ volitelná mezi 10, 20, 40, 80 sekundami Typ otevření křídel pro chodce je volitelný mezi čtyřmi úrovněmi. Citlivost systému na zjištění případných překážek je volitelná mezi čtyřmi úrovněmi. Funkce příkazu „OPEN“ je volitelná na základě čtyř možností.
<b>Automaticky naprogramované funkce</b>	Autodetekce příslušenství připojeného k výstupu ECSBus Autodetekce typu příslušenství „STOP“ (kontakt NA normálně vypnutý, kontakt NC normálně zapnutý nebo konstantní rezistence 8,2 k Ω) Autodetekce otevíracího úhlu u každého z pohonů. Autodetekce automatizačního zařízení s 1 nebo 2 pohony.

<b>Klíčový spínač KS1</b>	
<b>Typologie</b>	Dvojitý vypínač s aktivací na klíč, vhodný pro ovládání automatizační techniky pro brány a vrata. Je vybaven osvětlením pro použití i v noci.
<b>Použitá technologie</b>	Aktivace je chráněna zámekem, zasunutí a otočení klíče ve směru hodinových ručiček vyvolá sepnutí jednoho kontaktu, otočení proti směru hodinových ručiček vyvolá sepnutí druhého kontaktu; v obou případech je klíč tahem pružinky vrácen do středové pozice.
<b>Zabezpečení proti vniknutí</b>	Přepínač je možné otevřít, a mít tak přístup k elektrickému zapojení, pouze po zasunutí klíče a po jeho otočení na jednu ze dvou stran.
<b>Zabezpečení zámku</b>	Klíč se 450 různými variantami.
<b>Napájení/kontakty</b>	Zařízení může být napojeno pouze na svorky „OPEN“ a „STOP“ řídicí jednotky automatizačního zařízení MHOUSE, do nichž vysílá příkazové signály a odebírá elektrické napájení pro noční osvětlení.
<b>Venkovní provozní teploty</b>	-20° C ÷ +50° C
<b>Použití v kyselém, slaném nebo potenciálně výbušném prostředí</b>	Ne
<b>Montáž</b>	Vertikální, na stěnu
<b>Ochranný stupeň</b>	IP44
<b>Rozměry/hmotnost</b>	95x65x36 mm/135 g

<b>Signalizační maják FL1</b>	
<b>Typologie</b>	Signalizační blikající maják, určený pro automatizační techniku pro brány a vrata. Zařízení má zabudovanou anténu přijímače signálu z dálkových ovladačů.
<b>Použitá technologie</b>	Světelná signalizace 12 V žárovkou 21 W, řízená řídicí jednotkou pro pohony MHOUSE.
<b>Žárovka</b>	12 V 21 W patice BA15 (automobilový typ)
<b>Napájení</b>	Zařízení může být napojeno pouze na svorky "FLASH" a "ANTÉNA" řídicí jednotky automatizačního zařízení MHOUSE pro brány.
<b>Venkovní provozní teploty</b>	-20° C ÷ +50° C
<b>Použití v kyselém, slaném nebo potenciálně výbušném prostředí</b>	Ne
<b>Montáž</b>	Volitelná, na horizontální plochu nebo vertikální na stěnu.
<b>Ochranný stupeň</b>	IP55
<b>Rozměry/hmotnost</b>	120x60x170 mm/285 g

<b>Rádiové dálkové ovladače TX4</b>	
<b>Typologie</b>	Rádiové dálkové ovladače určené k ovládání automatizační techniky pro brány a vrata na dálku.
<b>Použitá technologie</b>	Kódovaná modulace AM OOK šířená rádiovými vlnami
<b>Frekvence</b>	433,92 MHz
<b>Kódování</b>	Plovoucí kód s 64 Bit kódováním (18 miliard kombinací)
<b>Tlačítka</b>	4, každé tlačítko může být používáno pro odlišný příkaz u stejné řídicí jednotky anebo ovládat odlišné řídicí jednotky.
<b>Vyzařovaný výkon</b>	Přibližně 0,0001 W
<b>Napájení</b>	6 V + 20% - 40% dvěma lithiovými bateriemi typu CR2016
<b>Životnost baterií</b>	3 roky, odhad při 10 příkazech za den o délce 1s a při teplotě 20°C (při nízkých teplotách se životnost baterií snižuje).
<b>Venkovní provozní teploty</b>	-20° C ÷ +50° C
<b>Použití v kyselém, slaném nebo potenciálně výbušném prostředí</b>	Ne
<b>Ochranný stupeň</b>	IP40 (používání v interiérech budov anebo v chráněném prostředí)
<b>Rozměry/hmotnost</b>	72x31x11 mm/18 g

## 7 Přílohy

K manuálu jsou dodány přílohy, které jsou užitečné při sestavování technické knížky.

### 7.1 Příloha 1: Prohlášení o shodě komponentů zařízení WU2

Prohlášení CE o shodě komponentů zařízení WU2; toto prohlášení musí být součástí technické knížky.

### 7.2 Prohlášení CE o shodě brány vybavené pohonem

Prohlášení CE o shodě musí být vyplněno a předáno majiteli brány vybavené pohonem.

### 7.3 Návod na použití

Stručný průvodce, který může posloužit jako předloha návodu k použití, který bude předán majiteli brány opatřené pohonem.

# Prohlášení CE o shodě

Podle směrnice 98/37/CE, příloha II, část B (prohlášení výrobce o shodě CE)

*Zařízení WU2 je vyrobeno společností NICE S.p.a. (TV) I, MHOUSE S.r.l. je společnost, která je součástí koncernu NICE S.p.a.*

Číslo: 156/WU2

Datum: 15.10.2002

Revision: 0

Níže podepsaný Lauro Buoro prohlašuje, že níže uvedené výrobky

Název výrobce: NICE S.p.a.

Adresa : Via Pezza Alta 13, 31046 Z.I. Rusitgne - ODERZO - ITÁLIE

Model : WU1; CL2; PH1; KS1; FL1; TX4

Splňují základní náležitosti vyžadované následujícími směrnici:

Odkaz	Název
98/37/CE (EX 89/392/CEE)	SMĚRNICE 98/37/CE EVROPSKÉHO PARLAMENTU A EVROPSKÉ RADY ze dne 22. června 1998 týkající se harmonizace legislativy v členských státech pro odvětví strojních zařízení.
73/23/EEC	SMĚRNICE 73/23/CEE EVROPSKÉ RADY ze dne 19. února 1973 týkající se harmonizace legislativy v členských státech vztahující se na odvětví elektrických materiálů určených pro použití po danou hranici elektrického napětí.
89/336/EEC	SMĚRNICE 89/336/CEE EVROPSKÉ RADY ze dne 3. května 1989 týkající se harmonizace legislativy v členských státech vztahující se na elektromagnetickou kompatibilitu.
1999/5/EC	SMĚRNICE 1999/5/CE EVROPSKÉHO PARLAMENTU A EVROPSKÉ RADY ze dne 9. března 1999 vztahující se na rádiová zařízení a na terminální telekomunikační zařízení a reciproční přiznání jejich shody.

Dále splňují požadavky následujících norem:

Odkaz	Vydání	Název
EN 12445	11/2000	Průmyslové, obchodní a garážové dveře a vrata. Bezpečnost při používání vrat opatřených pohonem - Zkušební metody
EN 12453	11/2000	Průmyslové, obchodní a garážové dveře a vrata. Bezpečnost při používání vrat opatřených pohonem - Náležitosti
ETS300683	1997	Rádiová zařízení a systémy, technické parametry, metody měření pro rádiová zařízení s frekvencí od 25 MHz do 1000 MHz
EN300220-3	2000	Regulace při používání zařízení s paprsky krátkého dosahu.
EN60950 2nd. Ed.	1992	Zařízení informačních technologií. Bezpečnost. +A1: 1993 + A2: 1993 + A3: 1995 + A4: 1997 + A11: 1997 + EN41003/1993

Dále prohlašuje, že není povoleno uvádět do provozu výše uvedené komponenty, pokud není strojní zařízení, jehož součástí tvoří, prohlášeno jako shodné se směrnicí 98/37/CEE.

ODERZO, 15.10.2002

Lauro Buoro  
Generální manager



# Prohlášení CE o shodě

Podle směrnice 98/37/CE, PŘÍLOHA II, část A (prohlášení CE o shodě pro strojní zařízení)

Níže podepsaný / společnost:

\_\_\_\_\_

*(jméno nebo obchodní název subjektu, který uvedl do provozu bránu opatřenou pohonem)*

\_\_\_\_\_

*(adresa)*

Prohlašuje na vlastní zodpovědnost, že:

**Automatizační zařízení** : křídlová brána vybavená pohonem

**Výrobní číslo:** : \_\_\_\_\_

**Rok výroby:** : \_\_\_\_\_

**Adresa instalace:** : \_\_\_\_\_

Splňuje základní náležitosti vyžadované následujícími směrnicemi:

<b>98/37/EC</b>	<b>Směrnice „Strojní zařízení“</b>
<b>89/336/CEE</b>	<b>Směrnice o elektromagnetické kompatibilitě</b>
<b>73/23/CEE</b>	<b>Směrnice „Nízké napětí“</b>
<b>99/5/EC</b>	<b>Směrnice „R&amp;TTE“</b>

a dále splňuje požadavky následujících harmonizovaných norem:

<b>EN 12445</b>	Průmyslové, obchodní a garážové dveře a vrata. Bezpečnost při používání vrat opatřených pohonem - Zkušební metody
<b>EN 12453</b>	Průmyslové, obchodní a garážové dveře a vrata. Bezpečnost při používání vrat opatřených pohonem - Náležitosti

**Jméno** \_\_\_\_\_ **Podpis** \_\_\_\_\_

**Datum** \_\_\_\_\_ **Místo** \_\_\_\_\_

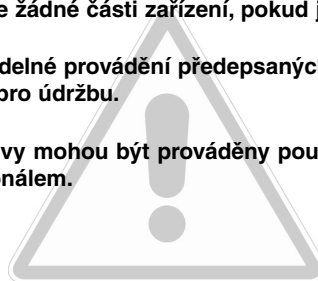


## 7.3 Příloha 3: Návod k použití

Doporučujeme Vám, abyste si dobře uschovali tento návod a dali jej k dispozici všem uživatelům automatizačního zařízení.

### 7.3.1 Bezpečnostní předpisy

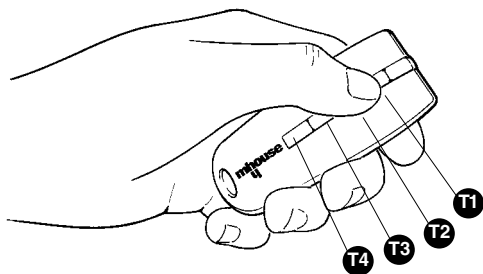
- Držte se stranou po celou dobu chodu brány; neprocházejte a neprojíždějte branou, dokud není zcela otevřená a zastavená.
- Nenechávejte děti, aby si hrály v blízkosti brány anebo si hrály s rádiovými dálkovými ovladači zařízení.
- Automatizační zařízení ihned odpojte od zdroje elektrické energie, jestliže zjistíte, že jeho provoz neprobíhá obvyklým způsobem (hluk, trhavý posuv); nedodržení této instrukce může vést k velmi nebezpečným situacím a případně způsobit úrazy.
- **Nedotýkejte se žádné části zařízení, pokud je v pohybu.**
- Zajištěte pravidelné provádění předepsaných kontrol, jak jsou uvedeny v plánu pro údržbu.
- Údržba a opravy mohou být prováděny pouze kvalifikovaným technickým personálem.



### 7.3.2 Ovládání brány

#### Prostřednictvím rádiového dálkového ovladače

Dodaný rádiový dálkový ovladač je již připraven pro použití a jeho čtyři tlačítka mají následující funkce:



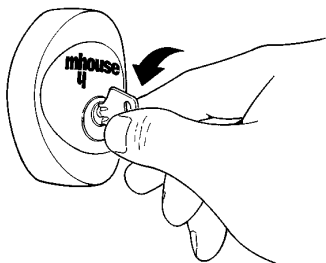
Obrázek 71

Funkce (*)	
Tlačítko T1	
Tlačítko T2	
Tlačítko T3	
Tlačítko T4	

(\*) Tabulku je povinen vyplnit ten, kdo zařízení naprogramoval.

#### Prostřednictvím spínače

Spínač má dvě polohy a automaticky se vrací do středové polohy.



Obrázek 72

Akce	Funkce
Otočení doprava: "OPEN"	(*)
Otočení doleva: "STOP"	Zastaví chod brány

(\*) Tabulku je povinen vyplnit ten, kdo zařízení naprogramoval.

#### Ovládání zařízení v případě, že bezpečnostní prvky nejsou v provozu

I v případě, že bezpečnostní prvky správně nefungují anebo jsou mimo provoz, je možné bránu ovládat.

1. Vydejte příkaz pro uvedení brány do chodu (buď rádiovým dálkovým ovladačem nebo klíčovým přepínačem). Jestliže bezpečnostní prvky vydají povolení, brána se normálně otevře, v ostatních případech:
2. Signalizační maják několikrát blikne, ale brána se neuvede do chodu (počet rozsvícení signalizačního majáku závisí na příčině, proč se zařízení nedalo do pohybu).
3. Nyní je nutné do tří sekund znovu aktivovat příkaz a podržet jej v aktivním stavu.
4. Přibližně po 2 sekundách dojde k uvedení brány do pohybu v tzv. „provozním modu v přítomnosti obsluhy“, to znamená, že dokud je příkaz aktivován, brána pokračuje ve svém pohybu; jakmile je příkaz ukončen, brána se zastaví.

Jestliže jsou bezpečnostní prvky mimo provoz, je nutné co nejdříve nechat automatizační zařízení opravit.



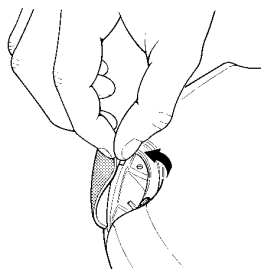
### Odblokování převodového pohonu

Převodový pohon je vybaven mechanickým odblokovacím systémem, který umožňuje otvírat a zavírat křídla brány manuálně (tj. jako by zařízení WU2 nebylo nainstalováno), a to jak zvenku tak i zevnitř.

Manuální ovládání zařízení je nutné v případě výpadku dodávky elektrické energie anebo v případech, kdy zařízení začne neobvykle reagovat. V případě výpadku dodávky elektrické energie je možné používat energii dodávanou z baterie (volitelné příslušenství „PR1“).

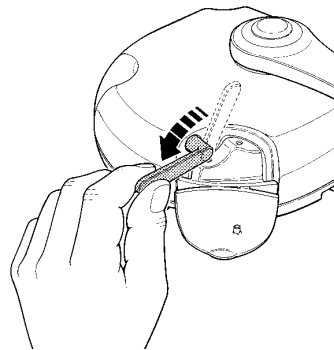
V případě poruchy převodového pohonu je možné zkusit odblokovat pohon a zjistit, jestli nenastala porucha u mechanického blokovacího systému.

1. Tahem za příslušný jazýček otevřete jednu ze dvou krytek blokovacího mechanismu na převodovém pohonu.



Obrázek 73

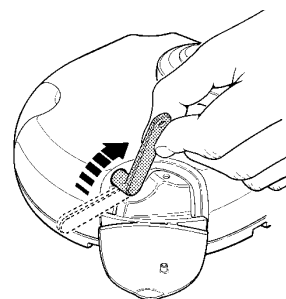
2. Do čepu odblokovacího mechanismu zastrčte klíč a točte s ním dopředu tak dlouho, dokud neucítíte uvolnění křídla brány.



Obrázek 74

3. Od tohoto okamžiku je možné křídlo brány ovládat manuálně.

4. Chcete-li opět zapojit automatizační zařízení do provozu, točte klíčem nazpět a současně pohybujte křídlem brány, tuto činnost provádějte tak dlouho, dokud neucítíte, že se křídlo brány připojilo na mechanismus pohonu.



Obrázek 75

5. Vyjměte klíč a uzavřete krytem blokovací mechanismus.

### 7.3.3 Drobná údržba prováděná uživatelem

Jedinými zásahy, které může a musí uživatel pravidelně provádět na automatizačním zařízení, jsou čištění sklíček fotočlánků a odstraňování listí a kamenů, které by mohly omezovat automatizační zařízení v pohybu.

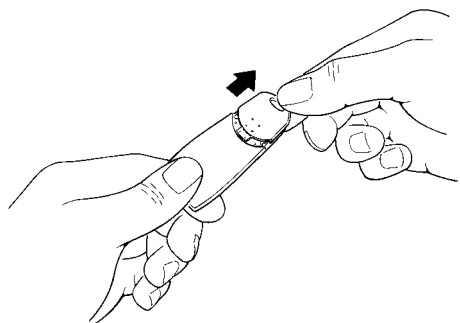
• Při čištění povrchu příslušenství používejte lehce navlhčený hadřík (ne mokrý). Nepoužívejte kapaliny obsahující alkohol, benzen, rozpouštědla a jiné hořlavé látky. Použití takových látek by mohlo poškodit příslušenství a způsobit požár anebo zkratky na elektrickém vedení.

• **Předtím, než začnete s odstraňováním listí a kamení, odpojte automatizační zařízení od zdroje elektrické energie, abyste zabránili situaci, kdy by někdo mohl automatizační zařízení uvést do pohybu.**

### 7.3.4 Výměna baterie v dálkovém ovladači

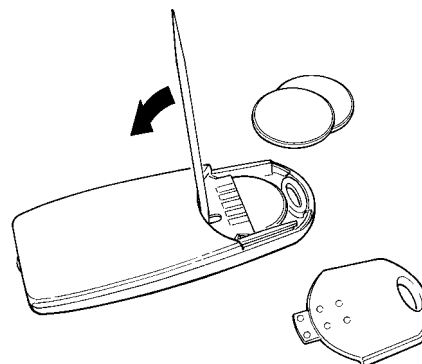
Jestliže se citelně sníží dosah dálkového ovladače a světlo vydávané LED diodou je velmi slabé, došlo s největší pravděpodobností k vybití baterie. Dálkový ovladač obsahuje dvě lithiové baterie typu CR2016. Při jejich výměně postupujte následovně:

1. Otevřete tahem spodní část.



Obrázek 76

2. Pomocí hrotu zastrčeného do příslušného otvoru vytlačte baterie směrem ven.



Obrázek 77

3. Vložte nové baterie a přitom dodržte polaritu („+“ směrem dolů).

4. Uzavřete a zacvakněte spodní část.

**Baterie obsahují látky poškozující životní prostředí a proto je nevyhazujte společně s komunálním odpadem a při jejich znehodnocení se řiďte místně platnými nařízeními.**



**TECHNOPARK v.o.s.**  
Ječná 29a  
621 00 Brno  
tel.: +420 541 423 011  
email: [info@technocity.cz](mailto:info@technocity.cz)  
[www.technocity.cz](http://www.technocity.cz)